

Lydighetsprøver

www.nkk.no

Bronsemerkeprøver Klasse I, II, III og Elite Norgesmesterskap

Gyldig fra 01.01.2011



**Norsk
Kennel Klub**

HUNDEEIERNES ORGANISASJON



Innhold

| | |
|---|----|
| Del 1 | 2 |
| BRONSEMERKEPRØVE | 2 |
| Del 2 | 6 |
| GENERELLE REGLER | 6 |
| Del 3 | 13 |
| DELTAGERINFORMASJON OG BEDØMMELSESKRITERIER FOR LP- STEVNER..... | 13 |
| Del 4 | 16 |
| LYDIGHETSPRØVE KLASSE I..... | 16 |
| LYDIGHETSPRØVE KLASSE II | 21 |
| LYDIGHETSPRØVE KLASSE III | 27 |
| Del 5 | 35 |
| TILLEGG GENERELLE REGLER FOR KLASSE ELITE..... | 35 |
| LYDIGHETSPRØVE KLASSE ELITE | 38 |
| Del 6 | 49 |
| REGLER FOR NORGESMESTERSKAP I LYDIGHET..... | 49 |
| Del 7 | 50 |
| BEGREPSFORKLARINGER | 50 |
| OVERSIKT OVER ØVELSENE I DE ULIKE KLASSENE | 51 |
| PAKKELISTE TIL LYDIGHETSPRØVER | 52 |

Del 1

BRONSEMERKEPRØVE

Norsk Kennel Klubs bronsemerket kan kun tildeles på prøver arrangert av Norsk Kennel Klub eller medlemsklubber, og kan tildeles av autoriserte lydighetsdommere og av personer som av Norsk Kennel Klub er bemyndiget til dette. (Bemyndigede instruktører som er medlem i Norsk Kennel Klubs medlemsklubber.) Prøven er uoffisiell.

Øvelse 1: Visning av tenner

Koeffisient: 1 Maks poeng: 10

Kommando: Ord eller tegn for ”bli”.

Utførelse: Øvelsen starter med hunden i utgangsstilling. Dommeren stiller seg ca. 5 meter fra ekvipasjen, med front mot denne, og spør om de er klare. Dommeren går så bort til ekvipasjen, føreren kommanderer hunden ”bli”, og dommeren skal nå kontrollere hundens bitt. Alle må prøves i denne øvelsen før eventuell videre deltagelse.

Dommeranvisning: Ved karaktersetting av øvelsen, skal det tas hensyn til hundens allmenne oppførsel. Hund som viser aggressivitet, underkjennes og utvises. For å få en godkjent karakter er kravet at hundens bitt skal kunne kontrolleres på en normal måte, uten at hunden setter seg til motverge. Hund som av andre årsaker enn aggressivitet ikke tillater at hundens bitt kan kontrolleres, skal underkjennes i øvelsen, men ikke nødvendigvis bortvises.

Øvelse 2: Lineføring

Koeffisient: 2 Maks poeng: 20

Kommando: Ord eller tegn for ”på plass”. Tillatt fra holdt og ved forandring av gangart.

Utførelse: Øvelsen starter med hunden i utgangsstilling. Linen skal holdes i førerens venstre hånd. Hunden skal føres i fritt hengende line på førerens venstre side med hodet eller skulderen på høyde med førerens venstre ben, og villig følge føreren. Øvelsen bør inneholde vanlig marsj med vendinger og holdt, sakte marsj og springmarsj uten vendinger. Hunden skal raskt og uten kommando innta utgangsstilling når føreren gjør holdt.

Dommeranvisning: Hver avvikelse som ekvipasjen gjør fra et ønsket mønster, skal komme til uttrykk i karakteren. En hund som hele tiden føres i stram line, eller som henger etter slik at den stadig må ”dras” fram, skal underkjennes i øvelsen. Treghet, manglende kontakt, plogging, skjeve holdter og bruk av ekstra kommandoer er feil. Ved karaktersetting skal slike feil ha oppmerksomhet.

Øvelse 3: Dekk fra holdt

Koeffisient: 2 Maks poeng: 20

Kommando: Ord eller tegn for ”på plass”, ”dekk” og ”utgangsstilling”.

Utførelse: Øvelsen starter med hunden i utgangsstilling. På ordre går ekvipasjen ca. 10 meter fri ved foten. På ordre, gjør føreren holdt, kommanderer hunden til å dekke, og går deretter ca. 10 meter fra den liggende hunden. På ny ordre gjør fører helt om og holdt. Føreren får deretter ordre om å gå tilbake og gjøre helt om og holdt ca. 2 skritt bak hunden. Føreren får deretter ordre om å gå inntil hunden, og på fornyet ordre kommanderer føreren hunden i utgangsstilling.

Dommeranvisning: Bedømmelsen av øvelsen avsluttes når føreren har gjort helt om og holdt ca. 10 meter fra hunden. Neddekket er øvelsens hovedmoment, og karakteren skal gjenspeile hvor villig hunden er til å dekke og til å bli liggende rolig. Har ikke hunden lagt seg på 2 kommandoer underkjennes øvelsen, dekker ikke hunden på første kommando gis ikke høyere karakter enn 7. Reiser hunden seg eller setter seg opp, etter først å ha dekket, og det skjer før føreren har gjort helt om og holdt, gis ikke høyere karakter enn 5. Ved bedømmelse av øvelsen skal utførelsen av fri ved foten også tillegges oppmerksomhet.

Øvelse 4: Innkalling fra sitt

Koeffisient: 3 Maks poeng: 30

Kommando: Ord eller tegn for ”bli sittende” og ”på plass”.

Utførelse: Øvelsen starter med hunden sittende ved førerens venstre side. På ordre kommanderer føreren hunden til å bli sittende, og på ny ordre går føreren ca. 15 meter fra hunden, og gjør helt om og holdt. Føreren får så ordre om å kalle hunden inn til utgangsstilling.

Dommeranvisning: Uvillighet i denne øvelsen skal medføre kraftig senking av karakteren. Er ikke hunden kommet fram til føreren på 1 innkallingskommando, skal den ikke ha høyere karakter enn 8. Er hunden ikke kommet fram til føreren på 2 kommandoer, gis ikke høyere karakter enn 6. Er hunden ikke kommet fram til føreren på 3 innkallingskommandoer, underkjennes øvelsen. Forlater hunden plassen sin med mer enn 3 ganger sin egen kroppslengde før føreren har gjort helt om og holdt, underkjennes øvelsen. Forflytter hunden seg mindre enn 3 ganger sin egen kroppslengde, gis ikke høyere karakter enn 7. Starter hunden før kommando etter at fører har gjort helt om og holdt, gis ikke høyere karakter enn 7. En hund som reiser seg, eller legger seg uten å forflytte seg, før kommando for innkalling er gitt, gis ikke høyere karakter enn 8. Det skal legges stor vekt på at hunden velger korteste vei, og at den kommer i god fart.

Øvelse 5: Stå under marsj

Koeffisient: 3 Maks poeng: 30

Kommando: Ord eller tegn for ”på plass” og ”stå”.

Utførelse: Øvelsen starter med hunden i utgangsstilling. På ordre går ekvipasjen ca. 10 meter fri ved foten til anvist sted hvor føreren kommanderer hunden til å stå under marsj. Føreren fortsetter marsjen ca. 10 meter og gjør på ordre helt om og holdt. På ordre går føreren tilbake og gjør helt om og holdt ca. 2 skritt bak hunden. På ny ordre går føreren inn til hunden og tar denne med seg til en ca. 3 meters marsj, og på ny ordre gjøres holdt.

Dommeranvisning: Bedømmelsen av øvelsen avsluttes når føreren har gjort helt om og holdt, ca 10 meter fra hunden. Hunden skal raskt stoppe i stående stilling for å oppnå høyeste karakter. Stopper ikke hunden på 2 kommandoer underkjennes øvelsen, stopper ikke hunden på første kommando gis ikke høyere karakter enn 7. For å oppnå en godkjent karakter kreves det at hunden stanser innenfor en grense på 2 ganger sin egen kroppslengde, etter at føreren har gitt sin kommando. Hund som legger eller som setter seg, etter først å ha stoppet i stående stilling, gis ikke høyere karakter enn 5, om det skjer før føreren har gjort helt om og holdt. Ved bedømmelse av øvelsen skal utførelsen av fri ved foten også tillegges oppmerksomhet.

Øvelse 6: Enkelt dekk 1 minutt

Koeffisient: 4 Maks poeng: 40

Kommando: Ord eller tegn for ”dekk”, ”bli liggende” og ”utgangsstilling”.

Utførelse: Med hunden i utgangsstilling stilles ekvipasjen opp. På ordre skal føreren gi kommando for dekk og, på fornyet ordre, kommandere bli. Føreren forlater hunden ca. 15 meter og skal synlig for hunden stå vendt mot den i 1 minutt. Tiden starter når føreren står vendt mot hunden. Etter at tiden er ute beordres føreren til å gå tilbake og gjøre helt om og holdt ca. 2 skritt bak hunden. På fornyet ordre stiller føreren seg inntil hunden og får ordre om å kommandere hunden i utgangsstilling.

Dommeranvisning: Hund som reiser seg eller setter seg opp før tiden for øvelsen er startet, underkjennes i øvelsen. Hund som reiser eller setter seg opp uten for øvrig å forflytte seg, når tiden er startet, gis ikke høyere karakter enn 5. Forutsetningen for å få en godkjent karakter er imidlertid at hunden ikke reiser eller setter seg opp før minimum halve tiden har gått. Forflytter hunden seg mindre enn 3 ganger sin egen kroppslengde, bjeffer eller piper, gis ikke høyere karakter enn 8. Forflytter hunden seg mer enn 3 ganger sin egen kroppslengde, underkjennes øvelsen om det skjer før tiden er ute. Skjer dette etter at tiden er ute, gis ikke høyere karakter enn 8.

Øvelse 7: Helhetsinntrykk

Koeffisient: 3 Maks poeng: 30

Dommeranvisning: Med helhetsinntrykk menes først og fremst samarbeidet mellom hund og fører, samt hundens arbeidsvilje og arbeidsglede gjennom samtlige av konkurransens øvelser. Det skal tas hensyn til hund og førers opptreden under og mellom de enkelte øvelser. Det skal også tas hensyn til de forskjellige rasers temperament. Helhet skal altså bedømmes selvstendig og skal ikke nødvendigvis reflektere gjennomsnittet av de øvrige karakterer.

Maks poengsum: 180

Anmerkning: Hvis en hund mislykkes i en øvelse, og dommeren mener at dette beror på en misforståelse, kan det tillates at ekvipasjen gjør øvelsen på nytt. For utførelse av øvelsene, se også på ”Generell deltagerinformasjon, og bedømmelseskriterier for LP-stevner”.

Del 2

GENERELLE REGLER

1. Lydighetsprøvestevne.

Lydighetsprøvestevne (LP) kan arrangeres av Norsk Kennel Klub eller medlemsklubb.

LP kan avholdes som eget arrangement eller sammen med utstilling. Hvis utstilling skal omfatte LP, skal søknaden inneholde opplysninger om dette. Søknad om LP som eget arrangement, skal følge reglene for søknad om avholdelse av utstilling. Tilsvarende gjelder for innsending av dokumenter etter avholdelse av LP-stevne, for anerkjennelse.

Arrangerende klubbs styre, eller det stevnestyret som oppnevnes, er ansvarlig for at stevnet avvikles på riktig måte, og avgjør saker som stevnets leder forelegger.

Denne har ansvar for den tekniske gjennomføring og for at ordensbestemmelsene overholdes.

Sidene i en LP-ring bør ikke være mindre enn 30 meter.

Ved stevner arrangert av medlemsklubber kan Norsk Kennel Klub oppnevne sin representant.

Hundens velferd skal ha høyeste prioritet på alle utstillinger/stevner.

2. Deltagere.

Enhver har rett til å melde på hund til utstilling dersom man ikke av NKK eller samarbeidende utenlandsk klubb (FCI) er fratatt denne rett.

En person som er fratatt en slik rett, kan heller ikke fremføre hund til bedømmelse, og ikke være stevnefunksjonær.

Påmeldingen undertegnes av hundens registrerte eier, eller av den som overfor arrangøren sannsynliggjør sin rett til å stille ut hunden.

Forholdene skal, så langt som mulig og uten at det går ut over praktiseringen av gjeldende regler, legges til rette slik at funksjonshemmede kan delta.

Overskrider deltakerantallet det en dommer kan bedømme, kan klassen deles mellom flere dommere.

Hunder som på utstillingen eller stevnet viser uakseptabel oppførsel ved å vise aggressivitet, gjøre utfall eller på annen måtet opptrer truende mot mennesker og/eller andre hunder kan bortvises fra utstillings-/stevneområdet av utstillingens leder.

Konflikt mellom utstillere er arrangøren uvedkommende.

Arrangør er ansvarlig og selv økonomisk ansvarlig for så vel resultat som prinsipielle problemer oppstått på grunn av arrangementets tekniske detaljer.

NKKs reglement for lydighetsprøver – generelle regler

3. Utstillersens plikter og ansvar

3.1 Hundens identitet

Arrangør kan når som helst gjennomføre kontroll av hunders id-merking.

3.2 Ansvar

Utstilleren er ansvarlig for sin(e) hund(er). Ansvaret omfatter også å fjerne etterlatenskaper (avføring) etter hunden på utstillingsområdet og tiliggende områder, så som parkeringsplasser og på veien mellom parkering og hall/utstillingsområdet samt ansvar for eventuell skade forårsaket av hunden i forbindelse med utstillingen.

Valper under 4 mnd får ikke medtas inn på utstillingsområdet.

Nær familie/samboer av dommer eller øvrig ringpersonell, kan ikke fremvise hund til bedømmelse i samme ring.

3.3 Tilsyn

Utstiller plikter å føre tilsyn med sin(e) hund(er), også kontroll og tilsyn med hund plassert i bur, bil, campingvogn på eller utenfor utstillingsområdet. Hund tillates bare fastsatt i ”galge” når den trimmes eller børstes.

3.4 Møtetid

Bedømmelsen starter tidligst til innkalt møtetid. Den enkelte utstiller er ansvarlig for å møte ved korrekt ring i god tid før bedømmelsen starter.

Det gjøres spesielt oppmerksom på at (eventuell) tidsplan oppslått på stedet eller ved ringen, kun er å betrakte som veiledende. Bedømmelsen kan starte både tidligere og senere uten varsel, men ikke tidligere enn innkalt møtetid.

3.5 Påvirkning

Det er forbudt ved bedømmelsen å:

- forsøke å ødelegge for andre deltakende hunder
- åpenlyst påvirke hund ved hjelp av person utenfor ringen.

Alle henvendelser fra utstiller til dommer, skal skje via ringsekretær så lenge bedømmelsen pågår.

3.6 Avstraffelse

Hardhendt avstraffelse og bruk av pigghalsbånd er ikke tillatt.

3.7 Klandre dommer

Det er ikke tillatt i noe forum å klandre dommer eller åpenlyst kritisere dommerens bedømmelse.

3.8 Profileringsklær

Det er ikke tillatt for utstiller under bedømmelse å bære klær o.l med synlig kennelnavn.

NKKs reglement for lydighetsprøver – generelle regler

4 Forseelser

Brudd på ovenstående regler, oppførsel i strid med god skikk og til sjenanse for andre, kan medføre innrapportering til NKK og føre til tap av premie og/eller utelukkelse av deltakelse på utstilling, prøve eller stevne.

5. Dommere, funksjonærer og ringpersonell

Dommer kan kun fremvise til bedømmelse hund som han/hun, nærmeste familie eller partner eier, er medeier i eller har oppdrettet.

I følge FCIs regler kan ikke dommer melde på hund til utstilling hvor dommeren selv dømmer. Dommer kan ikke dømme hund vedkommende har eid, vært medeier i, solgt eller hatt i sin besittelse de siste 6 måneder. Øvrige ringpersonale (ringsekretær, dommerelev/-aspirant, ringsekretær-elev/-aspirant og skrivere) kan ikke melde på hund til bedømmelse i den ring de fungerer og heller ikke personlig fremføre hund til bedømmelse den dag de fungerer. Ved utstilling over flere dager, kan de heller ikke melde på, eller fremføre hund til bedømmelse, for den dommer de har fungert for, eller skal fungere for. Utstillingsleder kan verken melde på eller fremføre hund til bedømmelse. Øvrige funksjonærer kan melde på og fremføre hund til bedømmelse. Ved fremføring av hund er det forbudt å bære synlig funksjonærmerke.

6. Deltagerberettigede hunder i klasse I, II og III.

LP er åpen for alle hunder over 9 mnd. på de betingelser og med de unntak som er nevnt nedenfor.

Hund som er født etter 1. januar 1998 må være ID-merket. Hunder må være vaksinert mot valpesyke og attest kunne fremvises. I lydighetskonkurranser må blandingshunder og uregistrerte hunder være NOX-registrert for å kunne delta.

Bare hunder som er anmeldt til stevnet, tillates på stevneområdet. (Stevnets leder kan dispensere fra denne bestemmelse hvis det for hundene fremlegges gyldig veterinærattest.)

Hund har ikke adgang til stevnet dersom:

- den er syk, den har utøy, den er blind og/eller døv, den er aggressiv, tisper med løpetid, er mer enn 5 uker drektig og har valper under 8 uker.

Stevneleder, dommer eller veterinær kan kreve hunden veterinærkontrollert

7. Vaksinasjonsregler.

Hunder må være vaksinert mot valpesyke og attest kunne fremvises.

- Hund under ett års alder: Hunden må være minimum 10 uker ved siste vaksinasjon.

- Hund over ett års alder: Hunden skal være vaksinert ved minst 10 måneders alder og deretter skal siste vaksinasjon være utført for maksimum 3 år siden.

- Ved førstegangsvaksinasjon må det ha gått minimum 2 uker fra vaksinasjonsdato. Kontroll på at gjeldende innførsels- og vaksinasjonsbestemmelser er fulgt kan forekomme.

Det anbefales at deltagende hunder også er vaksinert mot parvovirusinfeksjon og parainfluenza (kennelhoste).

8. Påmelding

Påmelding og betaling skal skje innen fastsatt frist. Alle former for påmelding er bindende. Påmelding etter fristens utløp kan godtas av arrangør dersom disse trykkes i katalogen under korrekt rase, kjønn og klasse, samt i nummer-rekkefølge innenfor den enkelte rase (ikke "B-nummer").

Påmeldinger etter fristens utløp på Internasjonale utstillinger aksepteres ikke.

Påmeldinger som beviselig (for eksempel ved fremvisning av gyldig kvittering) er sendt innen fristens utløp, godtas som tillegg til katalogen. Tillegg til katalogen skal slås opp ved aktuell ring. Eier av påmeldt hund skal være medlem i en av NKKs medlemsklubber eller samarbeidende utenlandsk organisasjon for å oppnå medlemsrabatt.

Påmelding til utstilling gjøres på en av følgende måter:

1. NKKs elektroniske påmeldingssystem på Internett med betaling
2. ferdig trykket giropåmelding
3. standard påmeldingsskjema

Dersom hele påmeldingsavgiften ikke er betalt innen fristens utløp kan arrangøren etter eget valg:

- returnere påmeldingen (se pkt 6.2.1 om fratrekk av adm gebyr) eller
- ilegge et tillegg på 50 % av påmeldingsavgiften

Påmeldingsavgift må betales selv om hunden ikke møter til bedømmelse.

8.2 Refusjon av påmeldingsavgift

Hvis det etter påmeldingsfristens utløp er foretatt dommerendring, kan det etter skriftlig varsel samt levering av startnummer og kvittering senest på utstillingsdagen *før* bedømmelsen av rasen er påbegynt, tilbakebetales en andel av påmeldingsgebyret. Såfremt det i invitasjonen er opplyst om reservedommere, tilbakebetales ikke beløpet.

Tilbakebetaling av påmeldingsavgift kan kun skje ved dommerendring, ikke ved hundens sykdom, skade eller løpetid. Egne regler for Elite klasse. Se del 5.

8.2.1 Unntak

Ved påmelding som ikke er godtatt (f.eks ikke utstillingsberettiget hund eller for sen påmelding) kan arrangør beregne seg et administrasjonsgebyr på 25 % av betalt påmeldingsavgift.

9. Dommeravgjørelsen

Dommeravgjørelser er endelige. Enhver avgjørelse som dommeren gjør i forhold til kvalitetsbedømmelse, premiering og plassering er endelig og kan ikke endres. Deltagere kan således ikke protestere mot dommerens bedømming og frie skjønn.

NKKs reglement for lydighetsprøver – generelle regler

9.1 Protest

Dommeravgjørelser kan endres i følgende tilfelle:

Feil av teknisk art er begått

Hunden ikke har hatt rett til å delta i følge gjeldende bestemmelser.

Eier protesterer mot bedømmelse som konkluderer med diskvalifiserende feil etter standarden.

Protest på dommeravgjørelse kan

leveres av:

Berørt utstiller.

Utstillingens leder eller gjeldende dommer.

NKK dersom resultatet må tas opp av annen grunn.

Prosedyre for levering av protest:

Protest på dommeravgjørelse skal være skriftlig.

Protest skal leveres til utstillingens leder innen utstillingen avsluttes samme dag som det påklagde resultatet meddeles.

Protestavgift tilsvarende dobbel påmeldingsavgift i åpen klasse betales.

Om protesten leveres inn av noen som ikke er berettiget til dette eller om protesten ikke er fulgt av fastsatt protestavgift, skal protesten umiddelbart avvises. Slik beslutning tas av utstillingens leder.

Godkjennes protesten utgår hundens premiering av resultatlistene og påmeldingsavgiften tilbakebetales sammen med protestavgiften.

Avslag på protest kan skriftlig overklages innen 30 dager til NKK.

10. Klasseinndeling, premiegrader og sløyfer.

Det konkurreres i 4 klasser.

Klasse I er åpen for hunder som tidligere ikke har deltatt i klasse II.

Klasse II er åpen for hunder som har oppnådd 1. premie i klasse I, og som tidligere ikke har deltatt i klasse III.

Klasse III er åpen for hunder som har oppnådd 1. premie i klasse II, og som tidligere ikke har deltatt i klasse Elite.

Klasse Elite er åpen for hunder som har oppnådd 1. premie i klasse III.

Som godkjent opprykk til høyere klasse regnes resultater oppnådd i Sverige, Finland eller i eierens/førerens hjemland.

Dommerkarakterene 0-5-5,5-6-6,5 osv. opp til 10 er tellende karakter som multiplisert med koeffisienten, gir den oppnådde poengsum i øvelsen. Dommerkarakteren 0 vil si at øvelsen underkjennes.

NKKs reglement for lydighetsprøver – generelle regler

Premiering i klasse I og klasse II:

1. premie tildeles hund som oppnår 160-200 poeng.
2. premie tildeles hund som oppnår 140-159,5 poeng.
3. premie tildeles hund som oppnår 100-139,5 poeng.

Alle hunder som oppnår premie i klasse I og en godkjent karakter i alle øvelser, tildeles sølvmerket.

Alle hunder som oppnår premie i klasse II og en godkjent karakter i alle øvelser, tildeles gullmerket.

Premiering i klasse III og klasse Elite:

1. premie tildeles hund som oppnår 256-320 poeng.
2. premie tildeles hund som oppnår 224-255,5 poeng.
3. premie tildeles hund som oppnår 192-223,5 poeng.

Alle hunder som oppnår premie i klasse III og en godkjent karakter i alle øvelser, tildeles gullmerket m/hvit emalje.

Alle hunder som oppnår premie i klasse Elite og en godkjent karakter i alle øvelser, tildeles gullmerket m/blå emalje.

Appellmerket tildeles kun en gang i hver klasse.

Dommeren gir skriftlig bedømmelse av hver hund, og deltageren får kopi av bedømmelsen. Hunder som har oppnådd 1. premie, skal rangeres på premielister og kritikkskjema.

CACIOB og reserve-CACIOB kan kun tildeles på stevner med internasjonal status.

Hund som tildeles CACIOB eller reserve-CACIOB, må være fylt 15 mnd., må være registrert i Norsk Kennel Klub, eller register anerkjent av Norsk Kennel Klub, og hanhunder må ha godkjent testikkelkontroll.

CACIOB tildeles beste hund med 1. premie i klasse Elite. Reserve-CACIOB tildeles nest beste hund med 1. premie i klasse Elite.

I hver av de 4 klassene stiller arrangøren minst 6 konkurransepremier til dommers disposisjon. Premiene settes opp til de hunder som oppnår 1. premie, og som har de høyeste poengsummer, uansett hvilke karakterer ekvipasjen oppnådde i de enkelte øvelser. Hund som oppnår Lydighets championat, skal ha premie selv om den ikke er blant de 6 beste.

Alle hunder som deltar, uansett klasse, får sort/rød/gul sløyfe.

Alle hunder som oppnår *1. premie*, uansett klasse, får *rød sløyfe*.

Alle hunder som oppnår *2. premie*, uansett klasse, får *blå sløyfe*.

Alle hunder som oppnår *3. premie*, uansett klasse, får *gul sløyfe*.

Hund som oppnår *CACIOB*, får *hvit sløyfe*.

Hund som oppnår reserve-CACIOB, får oransje sløyfe.

Premiene er stambokberettiget og offisielle premier.

11. Innkallelse til LP-stevner.

Samtlige deltagere i hver LP-klasse kalles inn til ett tidspunkt. Den innbyrdes startrekkefølgen for deltagerne blir avgjort ved loddtrekning foretatt av arrangøren før konkurransen. Det skal sendes ut katalognummer til alle deltagere før konkurransen. Vedlagt skal det være med informasjon om hvilke katalognummer som inngår i de enkelte klasser. Deltagere som ikke er til stede når de skal bedømmes, kan utelukkes av dommeren.

Hvis en deltager stiller med 2 hunder i samme klasse, skal disse gå i hver sin pulje. Hvis det oppstår interessekonflikter med påmeldinger i andre konkurransegrener, eller at deltageren har påmeldt flere hunder til konkurransen, er det deltagerens eget ansvar å prøve å finne en tilfredsstillende løsning.

Del 3

DELTAGERINFORMASJON OG BEDØMMELSESKRITERIER FOR LP-STEVNER

På stevneområdet:

En påmeldt hund som er kommet til stevneområdet, kan ikke trekkes fra bedømmelse med mindre dette påbys av veterinær.

På stevneområdet skal hundene holdes i bånd når de ikke er inne til bedømmelse. Hardhendt avstraffelse av hund er forbudt og skal medføre bortvisning, og dommeren skal innrapportere hendelsen til Norsk Kennel Klub.

Pigghalsbånd er ikke tillatt.

Hundens velferd skal ha høyeste prioritet på alle utstillinger/stevner.

Generelt i ringen, eller under bedømmelse:

Hund som viser aggressiv adferd i ringen, skal utvises, og dommeren skal innrapportere hendelsen til Norsk Kennel Klub.

Klasse I, II og III: Bortsett fra øvelsene ” Visning av tenner ”og ”Lineføring” i klasse I skal førerlinen under bedømmelsen bæres i lommen, hengende rundt halsen eller over venstre skulder (festet på høyre side).

Klasse Elite: Førerlinene skal plasseres på dommerbordet eller utenfor ringen.

Bruk av godbiter, lekesaker, klikker, høyfrekvent fløyte eller lignende er ikke tillatt i LP-ringen og medfører utvisning.

”Trening” inne i LP-ringen er ikke tillatt, og gjentakelse etter advarsel kan medføre utvisning.

Eget underlag eller dekken er ikke tillatt brukt under bedømmelsen.

Under konkurransen er ingen form for påvirkning fra utsiden av ringen tillatt. Forsøk på å forringe eller ødelegge andre deltakende hunders utførelse av øvelsen, er forbudt og medfører bortvisning fra området.

Ved forflytning mellom øvelsene skal hunden være under kontroll og sammen med føreren.

Uvedkommende skal ikke oppholde seg i LP-ringen.

Ved bedømmelse av en funksjonshemmet skal det tas hensyn til graden av funksjonshemming.

Henvendelse fra utstillere til dommer/konkurransелеder skal ikke finne sted så lenge bedømmelsen pågår.

Dersom en ekvipasje får ødelagt en øvelse, og dommeren anser at dette skjer av årsaker som verken hund eller fører kan klandres for, kan dommeren tillate at øvelsen blir utført på nytt.

Hvis en hund lufter seg (gjør ifra seg) i løpet av bedømmelsestiden i klasse I, II eller III, og dette skjer under utførelsen av en øvelse, skal den ha 0 i øvelsen og ikke mer enn 5 i ”Helhetsinntrykk”. Dersom dette skjer mellom to øvelser, blir karaktere-

NKKs reglement for lydighetsprøver – generelle regler

ren i ”Helhetsinntrykk” satt til 0. I klasse Elite skal en hund som lufter seg i ringen utvises.

I ekstraordinære tilfeller kan dommeren avvike fra regelverket.

Generelt om bedømmingen:

Norsk Kennel Klubs lydighetsprogram er en prøve på hundens dressurbarhet. Bedømmelsen av en øvelse skal først og fremst være rettet mot øvelsens hovedmoment/hovedmomenter, og mot hundens forståelse for oppgaven.

For å få en godkjent karakter i en øvelse, er hovedregelen at øvelsen skal fullføres i henhold til gjeldende regelverk.

Det er kun de hunder som viser arbeidsglede, og er effektive og målrettede, som kan oppnå høyeste karakter.

Bagatellmessige feil og førerfeil skal, av samme grunn, ikke medføre for sterk senking av karakteren.

Dersom en hund er trykket, eller viser manglende lyst til å utføre øvelsen, skal dette klart komme til uttrykk i karakteren.

Gjennomgående feil i en øvelse skal ikke akkumuleres, men komme til uttrykk ved fastsettelse av karakteren.

Piper eller halser hunden under utførelsen av en øvelse, skal dette klart komme til uttrykk i karakteren.

Kommandoord eller tegn som benyttes, skal være korte.

Dersom tegn benyttes som kommando, skal dommeren ha beskjed om dette før øvelsen starter.

Hvis en klasse blir delt mellom flere dommere, skal hver av dommerne gi sin karakter i ”Helhetsinntrykk”. Karakterene legges så sammen og divideres på antall dommere. Desimalene i gjennomsnittskarakteren forhøyes i slike tilfeller til nærmeste hele eller halve karakter.

Felles for alle øvelser:

Gjennom hele regelverket, og i de enkelte øvelsenes regeltekst, er det dommeren/konkurransелеderen som gir ekvipasjen ordre om utførelse av øvelsene, mens det er føreren som gir hunden kommando om utførelse av øvelsene.

Alle øvelser, og bedømmelse av øvelsene, starter når deltageren på forespørsel har bekreftet at ekvipasjen er klar.

Alle øvelser, og bedømmelse av øvelsene, er slutt når dommeren / konkurransелеderen har gitt beskjed om at øvelsen er avsluttet.

Alle øvelser starter og avslutter med hunden i utgangsstilling. Unntaket er øvelsen fremadsending i klasse 2.

I samme konkurranse skal alle ekvipasjer innenfor den enkelte klasse følge det samme opplegg ved utførelse av øvelsene ”Lineføring” og ”Fri ved foten”, og start og avslutning for den enkelte av de øvrige øvelser skal være lik for samtlige deltagere innen samme klasse.

Klasse I, II og III: Deltageren kan velge mellom to godkjente former for utgangsstilling; med hunden sittende ved førerens venstre ben, eller med hunden stående

NKKs reglement for lydighetsprøver – generelle regler

ved førerens venstre ben. Den samme utgangsstilling må benyttes gjennom hele konkurransen. Før start må føreren gi dommeren beskjed dersom ekvipasjen benyttes stå som utgangsstilling.

Klasse Elite: Utgangsstilling er hunden sittende ved førers venstre ben.

I øvelser hvor hunden sendes ut fra utgangsstilling gjelder: hund som tyvstarter fra start eller senere i øvelsen, kan maksimalt oppnå 7 poeng med mindre øvelsens regeltekst tilsier noe annet.

Like bedømmelses- og øvelseskriterier for øvelser med like momenter:

Dekkøvelsene ("*Fellesdekk*" i samtlige klasser, "*Dekk fra holdt*" i klasse I, "*Dekk under marsj*" i klasse II og "*Kontroll over hunden på avstand*" i klasse I, II, III og Elite) avsluttes ved at føreren får ordre om å gå tilbake og gjøre helt om og holdt 2 skritt bak hunden. Føreren får deretter ordre om å gå inntil hunden, og på fornyet ordre kommanderer føreren hunden i utgangsstilling.

I innkallingsøvelsene ("*Innkalling*" i samtlige klasser, "*Fritt hopp over hinder*" i klasse I) skal hunden på kommando, og etter ordre, komme til føreren ved å innta utgangsstilling direkte, eller ved å sette seg foran føreren. Hund som setter seg foran føreren, skal på fornyet ordre, etter ca. 3 sekunder, kommanderes til å innta utgangsstilling. Før start må føreren gi dommeren beskjed dersom innkomst med sitt foran fører benyttes.

I apporteringsøvelsene ("*Apportering*" i klasse II, "*Apportering over hinder*", "*Apportering av metallgjenstand*" og "*Neseprøve*" i klasse III, "*Apportering med dirigering*", "*Apportering av metallgjenstand over hinder*" og "*Neseprøve*" i klasse Elite) skal hunden raskt hente apporten og bringe den tilbake til føreren ved å innta utgangsstilling eller ved å sette seg foran føreren. På ordre gir føreren hunden kommando om å avlevere apporten. Hund som avleverer gjenstanden foran føreren, skal raskt etter avleveringen, og på førerens kommando, innta utgangsstilling. I de tilfeller hvor hunden ikke finner gjenstanden med en gang, skal ikke dette automatisk føre til karakternedsettelse så lenge hunden søker effektivt.

"Prøvesmaking" av apporten er ikke tillatt mens ekvipasjen er i ringen, og medfører underkjenning av øvelsen.

Del 4

LYDIGHETSPRØVE KLASSE I

Øvelse 1: Visning av tenner

Koeffisient: 1 Maks poeng: 10

Kommando: Ord eller tegn for ”bli”.

Utførelse: Øvelsen starter med hundene i utgangsstilling. Dommeren stiller seg ca. 5 meter fra ekvipasjene, med front mot disse, og spør om de er klare. Så går dommeren bort til den første av ekvipasjene, føreren kommanderer hunden ”bli”, og dommeren skal nå kontrollere hundens bitt. Alle må prøves i denne øvelsen før eventuell videre deltagelse.

Dommeranvisning: Ved karaktersetting av øvelsen, skal det tas hensyn til hundens allmenne oppførsel. Hund som viser aggressivitet, underkjennes og utvises. For å få en godkjent karakter er kravet at hundens bitt skal kunne kontrolleres på en normal måte, uten at hunden setter seg til motverge. Hund som av andre årsaker enn aggressivitet ikke tillater at hundens bitt kan kontrolleres, skal underkjennes i øvelsen, men ikke nødvendigvis bortvises.

Øvelse 2: Fellesdekk 2 minutter

Koeffisient: 3 Maks poeng: 30

Kommando: Ord eller tegn for ”dekk”, ”bli liggende” og ”utgangsstilling”.

Utførelse: Med hundene i utgangsstilling stilles ekvipasjene opp på en linje med passe avstand, ca. 3 meter mellom hver ekvipasje. På ordre skal førerne gi kommando for dekk, og på fornyet ordre kommandere bli. Førerne forlater hundene ca. 20 meter, og skal på ordre gjøre helt om og holdt og, synlig for hundene, stå vendt mot disse i 2 minutter. Tiden starter når førerne står vendt mot hundene. Etter at tiden er ute får førerne ordre om å gå tilbake og gjøre helt om og holdt ca. 2 skritt bak hundene. Førerne får deretter ordre om å gå inntil hundene, og på fornyet ordre kommanderes hundene i utgangsstilling. Det bør ikke være færre enn 3 hunder i øvelsen.

Dommeranvisning: Hund som reiser eller setter seg opp før tiden for fellesdekk er startet, underkjennes i øvelsen. Hund som reiser seg eller setter seg opp uten for øvrig å forflytte seg etter at tiden er startet, skal ikke ha høyere karakter enn 5, om det skjer før tiden er ute. Forutsetningen for å få en godkjent karakter er imidlertid at hunden ikke reiser seg eller setter seg opp før minimum halve tiden har gått. Hund som forflytter seg mindre enn 3 ganger sin egen kroppslengde, bjeffer eller piper, gis ikke høyere karakter enn 8. Forflytter hunden seg mer enn 3 ganger sin egen kroppslengde, underkjennes øvelsen, om dette skjer før tiden er ute. Skjer det-

te etter at tiden er ute skal det ikke gis høyere karakter enn 8.

Øvelse 3: Lineføring

Koeffisient: 3 Maks poeng: 30

Kommando: Ord eller tegn for ”på plass”. Tillatt fra holdt og ved forandring av gangart.

Utførelse: Øvelsen starter med hunden i utgangsstilling. Linen skal holdes i førerens venstre hånd. Hunden skal føres i fritt hengende line på førerens venstre side, med hodet eller skulderen på høyde med førerens venstre ben, og villig følge føreren. Øvelsen skal inneholde vanlig marsj med vendinger og holdt, sakte marsj og springmarsj uten vendinger. Hunden skal raskt og uten kommando innta utgangsstilling når føreren gjør holdt.

Dommeranvisning: Hver avvikelse som ekvipasjen gjør fra et ønsket mønster, skal komme til uttrykk i karakteren. En hund som hele tiden føres i stram line, eller som henger etter slik at den stadig må ”dras” fram, skal underkjennes i øvelsen. Treghet, manglende kontakt, ploging, skjeve holdter og bruk av ekstra kommandoer er feil. Ved karaktersetting skal slike feil ha oppmerksomhet.

Øvelse 4: Dekk fra holdt

Koeffisient: 2 Maks poeng: 20

Kommando: Ord eller tegn for ”på plass”, ”dekk” og ”utgangsstilling”.

Utførelse: Øvelsen starter med hunden i utgangsstilling. På ordre går ekvipasjen ca. 10 meter fri ved foten. På ordre, gjør føreren holdt, kommanderer hunden til å dekke, og går deretter ca. 10 meter fra den liggende hunden. Føreren får deretter ordre om å gå tilbake og gjøre helt om og holdt ca. 2 skritt bak hunden. Føreren får deretter ordre om å gå inntil hunden, og på fornyet ordre kommanderer føreren hunden i utgangsstilling.

Dommeranvisning: Neddekket er øvelsens hovedmoment, og karakteren skal gjenspeile hvor villig hunden er til å dekke og til å bli liggende rolig. Har ikke hunden lagt seg på 2 kommandoer underkjennes øvelsen, dekker ikke hunden på første kommando gis ikke høyere karakter enn 7. Reiser hunden seg eller setter seg opp, etter først å ha dekket, og det skjer før føreren har gjort helt om og holdt, gis ikke høyere karakter enn 5. Skjer det etter at fører har gjort helt om og holdt, gis ikke høyere karakter enn 8. Ved bedømmelse av øvelsen skal utførelsen av fri ved foten også tillegges oppmerksomhet.

Øvelse 5: Innkalling fra sitt

Koeffisient: 2 Maks poeng: 20

Kommando: Ord eller tegn for ”bli sittende” og ”på plass”.

Utførelse: Øvelsen starter med hunden sittende ved førerens venstre side. På ordre kommanderer føreren hunden til å bli sittende. På ny ordre går føreren ca. 15 meter fra hunden og gjør helt om og holdt. Føreren får så ordre om å kalle inn hunden til utgangsstilling.

Dommeranvisning: Uvillighet i denne øvelsen skal medføre kraftig senking av karakteren. Er hunden ikke kommet fram til føreren på 1 innkallingskommando, gis ikke høyere karakter enn 7. Øvelsen underkjennes om ikke hunden er kommet fram til føreren på 2 kommandoer. Forlater hunden plassen sin med mer enn 3 ganger sin egen kroppslengde før føreren har gjort helt om og holdt, underkjennes øvelsen. Forlater hunden plassen med mindre enn 3 ganger sin egen kroppslengde, gis ikke høyere karakter enn 7. Starter hunden før innkallingsordre, etter at føreren har gjort helt om og holdt, gis ikke høyere karakter enn 7. En hund som reiser eller legger seg uten å forflytte seg, før kommando for innkalling er gitt, skal ikke gis høyere karakter enn 8. Det skal legges stor vekt på at hunden velger korteste vei, og at den kommer i god fart.

Øvelse 6: Stå under marsj

Koeffisient: 2 Maks poeng: 20

Kommando: Ord eller tegn for ”på plass” og ”stå”.

Utførelse: Øvelsen starter med hunden i utgangsstilling. På ordre går ekvipasjen ca. 10 meter fri ved foten til anvist sted hvor føreren kommanderer hunden til å stå under marsj. Føreren fortsetter marsjen ca. 10 meter og gjør på ordre helt om og holdt. På ordre går føreren tilbake og gjør helt om og holdt ca. 2 skritt bak hunden. På ny ordre går føreren inntil hunden og tar denne med seg til en ca. 3 meters marsj, og på ny ordre gjøres holdt.

Dommeranvisning: Hunden skal raskt stoppe i stående stilling for å oppnå høyeste karakter. Stopper ikke hunden på 2 kommandoer underkjennes øvelsen, stopper ikke hunden på første kommando gis ikke høyere karakter enn 7. For å oppnå en godkjent karakter kreves det at hunden stanser innenfor en grense på 2 ganger sin egen kroppslengde, etter at føreren har gitt sin kommando. Hund som legger eller som setter seg, etter først å ha stoppet i stående stilling, gis ikke høyere karakter enn 5, om det skjer før føreren har gjort helt om og holdt. Skjer det etter at føreren har gjort helt om og holdt, gis ikke høyere karakter enn 8. Ved bedømmelse av øvelsen skal utførelsen av fri ved foten også tillegges oppmerksomhet.

Øvelse 7: Hopp over hinder

Koeffisient: 2 Maks poeng: 20

Kommando: Ord eller tegn for ”bli”, ”på plass” og ”hopp”.

Utførelse: Øvelsen starter med hunden i utgangstilling ca. 3 - 5 meter fra hinderet og vendt mot hinderet. På ordre kommanderer føreren hunden til å bli og går ved siden av hinderet og gjør helt om og holdt ca. 3 - 5 meter bak hinderet. På ny ordre kalles hunden inn over hinderet til utgangstilling. Hinderet skal være tett, og høyden skal være hundens skulderhøyde og maksimum 70 cm. Føreren kan, innenfor maksimumshøyden, forlange hinderet høyere enn hundens skulderhøyde.

Dommeranvisning: Hoppet er øvelsens hovedmoment, og karakteren skal gjenspeile hvor villig hunden er til å hoppe over hinderet. Hoppkommandoen må gis før hunden utfører hoppet. Hund som stopper foran hinderet og to ganger til vegrer å hoppe, skal underkjennes i øvelsen. Hund som går rundt hinderet, underkjennes i øvelsen. Forlater hunden plassen sin med mer enn 3 ganger sin egen kroppslengde før føreren har gjort helt om og holdt, underkjennes øvelsen. Forlater hunden plassen med mindre enn 3 ganger sin egen kroppslengde, gis ikke høyere karakter enn 7. Starter hunden før ordre, etter at føreren har gjort helt om og holdt, gis ikke høyere karakter enn 7. En hund som reiser eller legger seg uten å forflytte seg, før kommando er gitt, skal ikke gis høyere karakter enn 8. Er hunden ikke kommet fram til føreren på første innkallingskommando, gis ikke høyere karakter enn 8. Øvelsen underkjennes om ikke hunden er kommet fram til føreren på 3 kommandoer. Det er ikke ønskelig at hunden berører hinderet, og det skal gjenspeiles i karaktersettingen hvis dette skjer.

Øvelse 8: Kontroll over hunden på avstand

Koeffisient: 2 Maks poeng: 20

Kommando: Ord eller tegn for ”bli” og ”utgangsstilling”. Ord og/eller tegn for ”sitt” og ”dekk” på avstand.

Utførelse: Øvelsen starter med hunden i utgangsstilling. På ordre kommanderer føreren hunden til å bli og går til anvist plass ca. 2 meter fra hunden. Fører blir anvist når stillingsforandringer skal skje. Hunden skal forandre stilling 3 ganger, og hver av stillingene holdes i ca. 3 sekunder. Siste stilling skal være dekk. Føreren får deretter ordre om å gå tilbake og gjøre helt om og holdt ca. 2 skritt bak hunden. Føreren får så ordre om å gå inntil hunden. På ny ordre kommanderes hunden i utgangsstilling.

Dommeranvisning: Det skal legges vekt på hvor raskt hunden utfører stillingsforandringene, og hvor mye den forflytter seg. Hund som etter siste moment har for-

flyttet seg mer enn 2 ganger sin egen kroppslengde fra øvelsens startpunkt, skal underkjennes i øvelsen. Hund som etter siste moment har forflyttet seg mer enn 1 gang sin egen kroppslengde, gis ikke høyere karakter enn 7. For å oppnå en godkjent karakter i øvelsen må hunden forandre stilling minst 2 ganger. Hund som bryter siste dekk før føreren har kommet tilbake til hunden, gis ikke høyere karakter enn 8.

Øvelse 9: Helhetsinntrykk

Koeffisient: 3 Maks poeng: 30

Dommeranvisning: Med helhetsinntrykk menes først og fremst samarbeidet mellom hund og fører, samt hundens arbeidsvilje og arbeidsglede gjennom samtlige av konkurransens øvelser. Det skal tas hensyn til hund og førers opptreden under og mellom de enkelte øvelser. Det skal også tas hensyn til de forskjellige rasers temperament. Helhet skal altså bedømmes selvstendig og skal ikke nødvendigvis reflektere gjennomsnittet av de øvrige karakterer.

Maks poengsum: 200

Anmerkning: Hvis en hund mislykkes i en øvelse, og dommeren mener at dette beror på en misforståelse, kan det tillates at ekvipasjen gjør øvelsen på nytt. For utførelse av øvelsene, se også på "Generell deltagerinformasjon, og bedømmelseskriterier for LP-stevner".

Øvelse 1: Fellesdekk 2 minutter med skjult fører

Koeffisient: 2 Maks poeng: 20

Kommando: Ord eller tegn for ”dekk”, ”bli liggende” og ”utgangsstilling”.

Utførelse: Med hundene i utgangsstilling stilles ekvipasjene opp på en linje med ca. 3 meter mellom hver ekvipasje. På ordre skal førerne gi kommando for dekk, og på fornyet ordre kommandere bli, forlate hundene og gå i skjul og være ute av syne for disse i 2 minutter. Tiden starter når førerne er i skjul for hundene. Etter at tiden er ute beordres førerne tilbake på linje i ringen. Førerne får så ordre om å gå tilbake og gjøre helt om og holdt ca. 2 skritt bak hundene. Førerne får deretter ordre om å gå inntil hundene, og på fornyet ordre kommanderes hundene i utgangsstilling. Det bør ikke være færre enn 3 hunder i øvelsen.

Dommeranvisning: Hund som reiser eller setter seg opp, før tiden for fellesdekk er startet, underkjennes i øvelsen. Hund som reiser eller setter seg opp uten for øvrig å forflytte seg etter at tiden er startet, skal ikke ha høyere karakter enn 5, om det skjer før føreren er kommet tilbake i ringen og stilt seg på linje. For å få en godkjent karakter, må hunden ikke sette seg eller reise opp før etter at halve tiden er gått. Forflytter hunden seg mindre enn 3 ganger sin egen kroppslengde, bjeffer eller piper, gis ikke høyere karakter enn 8. Forflytter den seg mer enn 3 ganger egen kroppslengde, underkjennes øvelsen, om det skjer før førerne er kommet tilbake i ringen og stilt seg på linje. Skjer det etter at førerne har stilt seg på linje foran hundene, gis ikke høyere karakter enn 8.

Øvelse 2: Fri ved foten

Koeffisient: 3 Maks poeng: 30

Kommando: Ord eller tegn for ”på plass”. Tillatt fra holdt og ved forandring av gangart.

Utførelse: Øvelsen starter med hunden i utgangsstilling. Hunden skal gå på førerens venstre side med hodet eller skulderen på høyde med førerens venstre ben, og villig følge føreren. Øvelsen bør inneholde vanlig og sakte marsj med vendinger og holdt. Det bør også være vendinger under springmarsj. Hunden skal raskt, uten kommando, innta utgangsstilling når føreren gjør holdt.

Dommeranvisning: Hver avvikelse som ekvipasjen gjør fra et ønsket mønster, skal komme til uttrykk i karakteren. Beveger hunden seg vekk fra føreren, eller større deler av øvelsen følger føreren på lengre avstand enn 1 meter, underkjennes øvelsen. Treghet, manglende kontakt, ploging, skjeve holdter og bruk av ekstra kommandoer er feil. Ved karaktersetning skal slike feil ha oppmerksomhet.

Øvelse 3: Dekk under marsj

Koeffisient: 2 Maks poeng: 20

Kommando: Ord eller tegn for ”på plass”, ”dekk” og ”utgangsstilling”.

Utførelse: Øvelsen starter med hunden i utgangsstilling. På ordre starter ekvipasjen fri ved foten. Etter ca. 10 meter marsj, og på ordre eller anvist plass, kommanderes hunden til å dekke under marsj, mens føreren fortsetter marsjen. På ordre, etter ca. 10 meter, gjør føreren helt om og holdt. Føreren får deretter ordre om å gå tilbake og gjøre helt om og holdt ca. 2 skritt bak hunden. Føreren får så ordre om å gå inntil hunden, og på ny ordre kommanderes hunden i utgangsstilling.

Dommeranvisning: Neddekket er øvelsens hovedmoment, og karakteren skal gjenspeile hvor villig hunden er til å dekke og til å bli liggende rolig. Hunden skal raskt dekke i marsjretningen. Har ikke hunden lagt seg på 2 kommandoer underkjennes øvelsen, og dekker ikke hunden på første kommando gis ikke høyere karakter enn 7. For å oppnå en godkjent karakter kreves det at hunden legger seg innenfor en grense på 2 ganger sin egen kroppslengde, etter at føreren har gitt sin kommando. Hund som først dekker, for deretter å reise eller sette seg opp, forflytter seg mindre enn 2 ganger sin egen kroppslengde, gis ikke høyere karakter enn 5, om det skjer før føreren har gjort helt om og holdt. Setter eller reiser hunden seg, etter at føreren har gjort helt om og holdt, gis ikke høyere karakter enn 8. Ved bedømming av øvelsen skal utførelsen av fri ved foten også tillegges oppmerksomhet.

Øvelse 4: Innkalling fra sitt, med stå

Koeffisient: 2 Maks poeng: 20

Kommando: Ord eller tegn for ”bli sittende”, ”på plass” og ”stå”.

Utførelse: Øvelsen starter med hunden sittende ved førerens venstre side. På ordre kommanderer føreren hunden til å bli sittende, og på ordre går føreren ca. 20 meter fra hunden og gjør helt om og holdt. Føreren får så ordre om å kalle inn hunden. Før hunden har passert halve strekningen, kommanderes den til å stå på anvist plass. Etter ny ordre kalles hunden inn til utgangsstilling.

Dommeranvisning: Uvillighet i denne øvelsen skal medføre kraftig senking av karakteren. Er ikke hunden kommet fram til føreren på 2 innkallingskommandoer, gis ikke høyere karakter enn 7. Øvelsen underkjennes om hunden ikke er kommet fram til føreren på 3 kommandoer. Forlater hunden plassen sin med mer enn 3 ganger sin egen kroppslengde, før føreren har gjort helt om og holdt, underkjennes øvelsen. Forlater hunden plassen sin med mindre enn 3 ganger sin egen kroppslengde, gis ikke høyere karakter enn 7. Starter hunden før innkallingsordre, etter at føreren har gjort helt om og holdt, gis ikke høyere karakter enn 7. Reiser eller legger hunden seg uten å forflytte seg, før kommando om innkalling er gitt, gis ikke

høyere karakter enn 8. En hund som ikke adlyder ståkommandoen innenfor en grense på 5 ganger sin egen kroppslengde, underkjennes i øvelsen. Setter eller legger hunden seg under innkallingen etter først å ha inntatt stående stilling, gis ikke høyere karakter enn 7. Det skal legges stor vekt på at hunden velger korteste vei, og at den kommer i god fart. Hunden må stoppe minst 5 meter før fører for at ståmomentet skal godkjennes.

Øvelse 5: Stå under marsj

Koeffisient: 1 Maks poeng: 10

Kommando: Ord eller tegn for ”på plass” og ”stå”.

Utførelse: Øvelsen starter med hunden i utgangsstilling. På ordre går ekvipasjen ca. 10 meter fri ved foten til anvist sted hvor føreren kommanderer hunden til å stå under marsj. Føreren fortsetter marsjen ca. 10 meter og gjør på ordre helt om og holdt. På ordre går føreren tilbake og gjør helt om og holdt ca. 2 skritt bak hunden. På ordre går føreren inntil hunden og tar denne med seg til en ca. 3 meters marsj, og på ny ordre gjøres holdt.

Dommeranvisning: Hunden skal raskt stoppe i stående stilling for å oppnå høyeste karakter. Stopper ikke hunden på 2 kommandoer underkjennes øvelsen, stopper ikke hunden på første kommando gis ikke høyere karakter enn 7. For å oppnå en godkjent karakter kreves det at hunden stanser innenfor en grense på 2 ganger sin egen kroppslengde, etter at føreren har gitt sin kommando. Hund som legger eller som setter seg, etter først å ha stoppet i stående stilling, gis ikke høyere karakter enn 5, om det skjer før føreren har gjort helt om og holdt. Skjer det etter at føreren har gjort helt om og holdt, gis ikke høyere karakter enn 8. Ved bedømmelse av øvelsen skal utførelsen av fri ved foten også tillegges oppmerksomhet.

Øvelse 6: Fremadsending med stå

Koeffisient: 2 Maks poeng: 20

Kommando: Ord eller tegn for ”fremad” og ”stå”.

Utførelse: Øvelsen starter med hunden i utgangsstilling med fronten inn mot en av sidene i ruta som skal være 3x3 m og være markert med en kjegle i hvert hjørne. Markørene skal være godt synlige. Ruta skal være plassert ca 10 meter fra startpunktet. Ruta bør være plassert ca. 3 – 5 meter fra ringens ytre grense. Det skal være en synlig markering, tape, kritt eller lignende, mellom de 4 kjeglenes ytterkant. På ordre fra dommer, sender fører hunden ut i ruta, og her kommanderes den til å stå. Etter ca. 3 sekunder avsluttes øvelsen. Bedømmingen av øvelsen er avslut-

tet etter at stå momentet er gjennomført og dommer har gitt utøver ordre om å hente hunden. På ordre fra dommeren går føreren frem og henter hunden i ruten. Skissen under viser et eksempel på en slik øvelse.



Dommeranvisning: Hovedhensikten med øvelsen er at føreren skal kunne sende hunden frem til ønsket sted, og på avstand bestemme hvor hunden skal stå. Hunden skal sendes vinkelrett inn i ruta. Vanskeligheter med å få hunden inn i ruten innebærer senking av karakteren. Hvis hunden er veldig treg, skal den ikke ha høyere karakter enn 7. Lar hunden seg ikke dirigere inn i ruten, underkjennes øvelsen. For å få godkjent i øvelsen må hunden ha alle 4 ben innenfor ruta. En hund som setter eller legger seg i ruten, gis ikke høyere karakter enn 8. En hund som etter at den har stoppet i ruten og har stått stille forflytter seg mer enn 3 ganger sin egen kroppslengde, underkjennes i øvelsen. Forflytter hunden seg mindre enn 3 ganger sin egen kroppslengde gis ikke høyere karakter enn 8. Hvis hunden forflytter seg og krysser firkantens markerte ytre grense, og dette skjer før dommer har gitt fører ordre om å hente hunden underkjennes øvelsen. For å oppnå høyeste karakter er ett av kravene at det ikke blir gitt mer enn 2 kommanderinger under øvelsen. Starter hunden før kommando om utsending, gis ikke høyere karakter enn 7. Benyttes det mer enn totalt 7 kommandoer i øvelsen, underkjennes denne.

Øvelsen avsluttes ved at fører går frem og henter hunden i ruta. Hunden skal følge kommanderinger og ikke handle på egen hånd, hvilket betyr at for eksempel ståkommando inne i ruta må benyttes. Forflytter føreren seg bort fra startpunktet under kommanderingen, skal øvelsen underkjennes. Ved overdrevent mye kroppspråk og bevegelse fra føreren skal det ikke gis høyere karakter enn 8.

Øvelse 7: Apportering

Koeffisient: 2 Maks poeng: 20

Kommando: Ord eller tegn for ”bli”, ”apport” og ”avlever”.

Utførelse: Øvelsen starter med hunden i utgangsstilling. På ordre kommanderer føreren hunden til å bli og kaster apporten minst 10 meter. På ny ordre skal føreren kommandere hunden til å apportere. På ny ordre gir føreren hunden kommando om å avlevere apporten. Føreren kan benytte sin egen apport av tre.

Dommeranvisning: Starter hunden før apporten har landet underkjennes øvelsen. Starter hunden etter at apporten har landet og før kommando er gitt, gis ikke høyere karakter enn 7. Slipper hunden apporten ved fører uten å ta den opp igjen, gis ikke høyere karakter enn 7. Slipper/mister hunden apporten 3 ganger, underkjennes øvelsen. Når det gjelder tygging på apportbukken, må det være avgjørende for karaktersettingen hvor kraftig hunden tygger. Vedvarende kraftig tygging gir ikke høyere karakter enn 5.

Øvelse 8: Fritt hopp over hinder, med sitt

Koeffisient: 2 Maks poeng: 20

Kommando: Ord eller tegn for ”hopp”, ”sitt” og ”tilbake hopp”.

Utførelse: Øvelsen starter med ekvipasjen vendt mot hinderet med hunden i utgangsstilling, og på valgfri avstand. På ordre kommanderes hunden til å hoppe over hinderet hvor den så kommanderes til å sitte. På ny ordre kommanderes hunden tilbake over hinderet til utgangsstilling. Hinderet skal være tett, og høyden skal være hundens skulderhøyde, maksimum 70 cm. Føreren kan, innenfor maksimumhøyden 70 cm, forlange hinderet høyere enn hundens skulderhøyde.

Dommeranvisning: Berører hunden hinderet, uansett hvor lite det er (unntatt med halen), gis ikke høyere karakter enn 8. Hund som vegrer å hoppe, gis ikke høyere karakter enn 8. Vegrer hunden 2 ganger til, skal øvelsen underkjennes. Hopper/tilbakehopper hunden før kommando er gitt, gis ikke høyere karakter enn 7.

Øvelse 9: Kontroll over hunden på avstand

Koeffisient: 2 Maks poeng: 20

Kommando: Ord eller tegn for ”dekk” og ”utgangsstilling”. Ord og/eller tegn for ”sitt” og ”dekk” på avstand.

Utførelse: Øvelsen starter med hunden i utgangsstilling. På ordre kommanderer føreren hunden til å dekke, til å bli og går til anvist plass ca. 5 meter fra hunden. Fører blir anvist når forandringer skal skje. Hunden skal forandre stilling 4 ganger, og hver av stillingene holdes i ca. 3 sekunder. Siste stilling skal være dekk. Føreren får deretter ordre om å gå tilbake og gjøre helt om og holdt ca. 2 skritt bak hunden. Føreren får så ordre om å gå inntil hunden. På ny ordre kommanderes hunden i utgangsstilling.

Dommeranvisning: Det skal legges vekt på hvor raskt hunden utfører stillingsforandringene, og hvor mye den forflytter seg. Hund som etter siste moment har forflyttet seg (beveget seg) mer enn 2 ganger sin egen kroppslengde fra øvelsens startpunkt, skal underkjennes i øvelsen. Hund som etter siste moment har forflyttet seg (beveget seg) mer enn 1 gang sin egen kroppslengde, gis ikke høyere karakter enn 7. For å oppnå en godkjent karakter i øvelsen må hunden forandre stilling minst 2 ganger. Hund som bryter siste dekk før føreren har kommet tilbake til hunden, gis ikke høyere karakter enn 8.

Øvelse 10: Helhetsinntrykk

Koeffisient: 2 Maks poeng: 20

Dommeranvisning: Med helhetsinntrykk menes først og fremst samarbeidet mellom hund og fører, samt hundens arbeidsvilje og arbeidsglede gjennom samtlige av konkurransens øvelser. Det skal tas hensyn til hund og førers opptreden under og mellom de enkelte øvelser. Det skal også tas hensyn til de forskjellige rasers temperament. Helhet skal altså bedømmes selvstendig og skal ikke nødvendigvis reflektere gjennomsnittet av de øvrige karakterer.

Maks poengsum: 200

Anmerkning: For utførelse av øvelsene, se også på ”Generell deltagerinformasjon, og bedømmelses-kriterier for LP-stevner”.

Øvelse 1: Felles sitt 1 minutt med synlig fører

Koeffisient: 2 Maks poeng: 20

Kommando: Ord for ”sitt” og ”bli”.

Utførelse: Med hundene i utgangsstilling stilles ekvipasjene opp på en linje med passe avstand, ca. 3 meter mellom hver ekvipasje. På ordre skal førerne gi hundene kommando om å bli, og forlate hundene. Etter ca 20 meter og på ordre skal førerne gjøre helt om og holdt. Tiden starter når førerne står vendt mot hundene. Øvelsen avsluttes ved at førerne beordres tilbake og inntil hundene. Det bør ikke være færre enn 3 hunder i øvelsen, og ikke flere enn 6.

Dommeranvisning: Hund som legger seg, reiser seg, eller som forflytter seg mer enn 3 ganger sin egen kroppslengde, underkjennes i øvelsen. Hund som legger seg eller reiser seg etter 1-minutterperioden når førerne er på vei tilbake, skal ikke ha høyere karakter enn 5. Hund som bjeffer 1 - 2 ganger, skal ha 1 - 2 karakterer trekk. Bjeffer hunden hele tiden, skal øvelsen underkjennes. Uroligheter, for eksempel hvis hunden skifter vekten fra den ene foten til den andre, skal det trekkes for. Hunden kan imidlertid snu på hodet og dermed vise interesse for det som foregår rundt seg, uten at dette må være et uttrykk for rastløshet eller engstelse.

Øvelse 2: Fellesdekk 3 minutter med skjult fører

Koeffisient: 3 Maks poeng: 30

Kommando: Ord eller tegn for ”dekk”, ”bli liggende” og ”utgangsstilling”.

Utførelse: Med hundene i utgangsstilling stilles ekvipasjene opp på en linje med ca. 3 meter, mellom hver ekvipasje. Neddekket fra utgangsstilling skal utføres ved at en og en hund, på ordre, kommanderes ned i dekk, fra venstre mot høyre. På ordre kommanderer førerne hundene til å bli, og samlet forlater de hundene og går i skjul fra disse i 3 minutter. Tiden starter når førerne er i skjul for hundene. Etter at tiden er ute beordres førerne tilbake på linje i ringen. Så skal førerne beordres ca. 2 skritt bak hundene, hvor de gjør helt om og holdt. På fornyet ordre stiller førerne seg inntil hundene. En og en, nå fra høyre mot venstre, får førerne ordre om å kommandere hundene i utgangsstilling. Det bør ikke være færre enn 3 hunder i øvelsen, og ikke flere enn 6.

Dommeranvisning: Hund som reiser eller setter seg opp, før tiden for fellesdekk er startet, underkjennes i øvelsen. Hvis hunden dekker eller setter seg opp på kommanderinger fra andre enn fra egen fører, kan det ikke gis høyere karakter enn 8. Hund som både dekker og setter seg opp på kommanderinger fra andre enn egen fører, kan ikke få høyere karakter enn 7. Hund som dekker på annens kommando og deretter kommanderes opp i sitt av fører, skal underkjennes i øvelsen.

Hund som reiser eller setter seg opp uten for øvrig å forflytte seg etter at tiden er startet, skal ikke ha høyere karakter enn 5. Forutsetningen for å få en godkjent karakter er imidlertid at hunden ikke setter eller reiser seg opp før halve tiden har gått. Hund som forflytter seg mindre enn 3 ganger sin egen kroppslengde, bjeffer eller piper, gis ikke høyere karakter enn 8. Forflytter hunden seg mer enn 3 ganger sin egen kroppslengde, underkjennes øvelsen, om det skjer før førerne er kommet tilbake i ringen og stilt seg på linje. Skjer dette etter at førerne har stilt seg på linje foran hundene, gis ikke høyere karakter enn 8. Øvelsen er ferdig når siste hund er bedømt.

Øvelse 3: Fri ved foten

Koeffisient: 4 Maks poeng: 40

Kommando: Ord eller tegn for ”på plass”. Tillatt fra holdt og ved forandring av gangart.

Utførelse: Øvelsen starter med hunden i utgangsstilling. Hunden skal gå på førerens venstre side med hodet eller skulderen på høyde med førerens venstre ben, og villig følge føreren. Øvelsen bør inneholde ulike gangarter med vendinger og holdt under marsj og sakte marsj. Det bør også være vendinger under springmarsj, samt vendinger ved holdt på stedet, og 2-3 skritt forflytninger i ulike retninger. Hunden skal raskt, uten kommando, innta utgangsstilling når føreren gjør holdt.

Dommeranvisning: Hver avvikelse som ekvipasjen gjør fra et ønsket mønster, skal klart komme til uttrykk i karakteren. Beveger hunden seg vekk fra føreren, eller større deler av øvelsen følger føreren på lengre avstand enn 1 meter, underkjennes øvelsen. Treghet, manglende kontakt, ploging, skjeve holdter og bruk av ekstra kommandoer er feil. Ved karaktersetting skal slike feil ha oppmerksomhet.

Øvelse 4: Sitt under marsj

Koeffisient: 2 Maks poeng: 20

Kommando: Ord eller tegn for ”sitt” og ”på plass”.

Utførelse: Øvelsen starter med hunden i utgangsstilling. På ordre starter ekvipasjen fri ved foten. Etter ca. 10 meters marsj, på et angitt sted, kommanderes hunden til å sette seg, mens føreren fortsetter marsjen ca. 10 meter, og på ordre gjør helt om og holdt. Føreren får deretter ordre om å gå tilbake og gjøre helt om og holdt 2 skritt bak hunden. Føreren får så ordre om å gå inntil hunden og under marsj ta denne med seg ca. 3 meter hvor føreren får ordre om å gjøre holdt.

Dommeranvisning: For å oppnå høyeste karakter skal hunden raskt utføre sittmomentet. Setter ikke hunden seg på 2 kommandoer underkjennes øvelsen, setter ikke hunden seg på første kommando gis ikke høyere karakter enn 7. For å oppnå en godkjent karakter kreves det at hunden setter seg innenfor en grense på 2 gang-

er sin egen kroppslengde etter at kommando er gitt. Setter ikke hunden seg før føreren har gjort helt om og holdt underkjennes øvelsen. Hund som legger seg eller reiser seg, etter først å ha satt seg, gis ikke høyere karakter enn 5, om det skjer før føreren har gjort helt om og holdt. Skjer det etter at føreren har gjort helt om og holdt, gis ikke høyere karakter enn 8. Ved bedømmelse av øvelsen skal utførelsen av fri ved foten også tillegges oppmerksomhet.

Øvelse 5: Innkalling fra dekk, med dekk

Koeffisient: 3 Maks poeng: 30

Kommando: Ord eller tegn for ”dekk”, ”bli liggende” og ”på plass”.

Utførelse: Øvelsen starter med hunden i utgangsstilling. På ordre kommanderes hunden til å dekke. På ordre går føreren fra hunden, ca. 20 meter, og gjør helt om og holdt. Føreren får så ordre om å kalle inn hunden. Før hunden har passert halve distansen kommanderes den til å dekke. På ordre kalles hunden deretter inn til utgangsstilling.

Dommeranvisning: Uvillighet i denne øvelsen skal medføre kraftig senking av karakteren. Har ikke hunden kommet fram til føreren på 3 innkallingskommandoer, gis ikke høyere karakter enn 7. Øvelsen underkjennes om ikke hunden er kommet frem til fører på 4 innkallingskommandoer. Forlater hunden plassen sin med mer enn 3 ganger sin egen kroppslengde før føreren har gjort helt om og holdt, underkjennes øvelsen. Forlater hunden plassen sin med mindre enn 3 ganger sin egen kroppslengde, gis ikke høyere karakter enn 7. Starter hunden før innkallingsordre, etter at føreren har gjort helt om og holdt, gis ikke høyere karakter enn 7. En hund som før kommando for innkalling er gitt reiser eller setter seg uten å forflytte seg, skal ikke gis høyere karakter enn 8. En hund som ikke adlyder kommandoen innenfor en grense på 5 ganger sin egen kroppslengde, skal underkjennes i øvelsen. Legger hunden seg nærmere fører enn 5 meter, underkjennes øvelsen. Det skal legges stor vekt på at hunden velger korteste vei, og at den kommer i god fart.

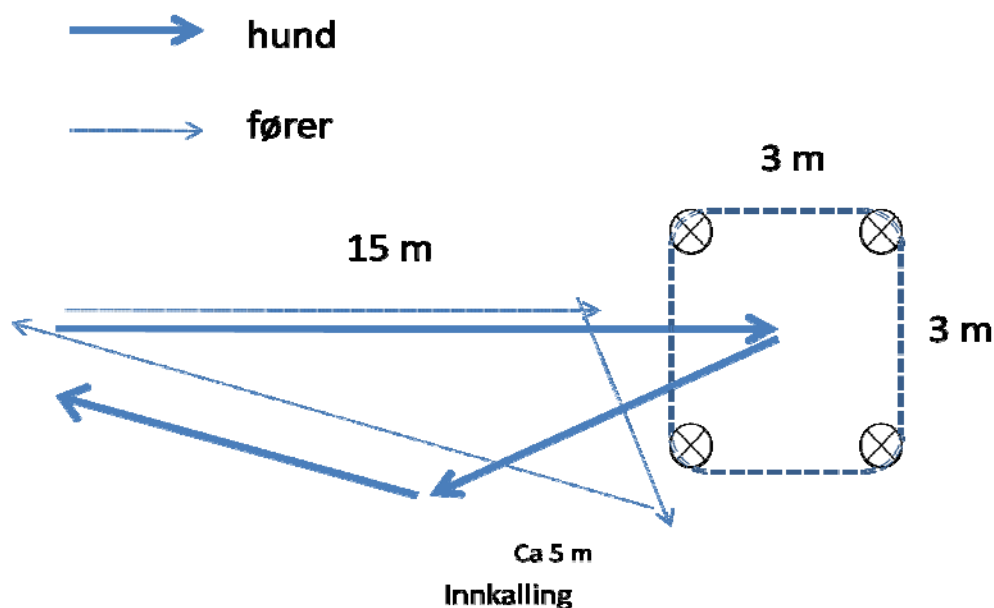
Øvelse 6: Fremadsending med dekk og på plass

Koeffisient: 4 Maks poeng: 40

Kommando: Ord eller tegn for ”marsj”, ”dekk” og ”på plass”. Ord eller tegn for å sende fram hunden.

Utførelse: Øvelsen starter med hunden i utgangsstilling med fronten inn mot en av sidene i ruta. På ordre sender føreren hunden ut mot en markert rute, som skal være markert med en kjegle i hvert hjørne, plassert ca. 15 meter fra startpunktet. Ruta bør være plassert ca. 3 – 5 meter fra ringens ytre grense. Det skal være en

synlig markering, tape, kritt eller lignende, mellom de 4 kjeplenes ytterkant. Markørene skal være godt synlige. Når føreren anser seg ferdig med å sende hunden inn i den markerte ruten, kommanderes den til å dekke. På ordre marsjerer føreren ut mot hunden, og ca. 2 meter fra den markerte ruten, gis føreren ordre om å fortsette marsjen mot høyre/venstre. Etter ca. 10 meter gis ny ordre om marsjvending mot startpunktet for øvelsen. Etter ca. 5 meters marsj får føreren ordre om å kalle inn hunden på plass under fortsatt marsj. Ved stedet der øvelsen startet, gis føreren ordre om holdt. Skissen under viser et eksempel på hvordan øvelsen kan gjennomføres.



Dommeranvisning: Hovedhensikten med øvelsen er at føreren skal kunne sende hunden til ønsket sted, og på avstand bestemme hvor hunden skal dekke. For å oppnå høyeste karakter er ett av kravene at det ikke blir gitt mer enn 4 kommanderinger under øvelsen. Starter hunden før kommando om utsending, gis ikke høyere karakter enn 7. Vanskeligheter med å få hunden inn i ruten innebærer senking av karakteren. Dekkes hunden utenfor den markerte ruten (bordprinsippet), underkjennes øvelsen. Det er ikke tillatt å dirigere en hund videre når den allerede har lagt seg ned. Hund som reiser eller forflytter seg mer enn 3 ganger sin egen kroppslengde, underkjennes i øvelsen. Forflytter hunden seg mindre enn 3 ganger sin egen kroppslengde, eller piper, gis ikke høyere karakter enn 8. Setter hunden seg opp, uten for øvrig å forflytte seg, gis ikke høyere karakter enn 5. Kommer hunden før kommando om innkalling er gitt, men etter at føreren har gjort andre høyre/venstre vending, gis ikke høyere karakter enn 7. Hvis hunden er veldig treg, skal den ikke ha høyere karakter enn 6.

Øvelse 7: Apportering over hinder

Koeffisient: 3 Maks poeng: 30

Kommando: Ord eller tegn for ”bli”, ”hopp apport” og ”avlever”.

Utførelse: Øvelsen starter med hunden i utgangsstilling, på valgfri avstand fra hinderet. På ordre kaster føreren ut arrangørens apport av tre, og på fornyet ordre kommanderes hunden til å apportere. Hunden skal hoppe over hinderet, hente apporten, hoppe tilbake over hinderet og innta utgangsstilling. På ny ordre gir føreren hunden kommando om å avlevere apporten. Hinderet skal være tett, og høyden skal være hundens skulderhøyde, maksimum 70 cm. Føreren kan, innenfor maksimumhøyden på 70 cm, forlange hinderet høyere enn hundens skulderhøyde.

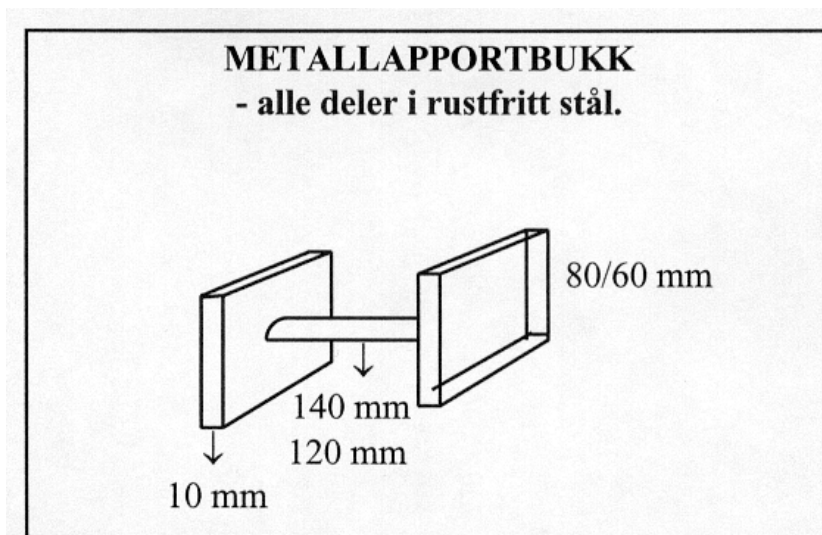
Dommeranvisning: Starter hunden før apporten har landet, underkjennes øvelsen. Føreren må gi kommandoen for apport før hunden er midt over hinderet ved første gangs passering, for å unngå senking av karakteren. Hoppet skal utføres i begge retninger. Berører hunden hinderet, uansett hvor lite det er (unntatt med halen), gis ikke høyere karakter enn 8. Stopper hunden foran hinderet, og to ganger til vegrer å hoppe, skal øvelsen underkjennes. Starter hunden etter at apporten har landet og før kommando er gitt, gis ikke høyere karakter enn 7. Slipper hunden apporten ved fører uten å ta den opp igjen, gis ikke høyere karakter enn 7. Mister/slipper hunden apporten 2 ganger, underkjennes øvelsen. Når det gjelder tygging på apportbukken må det være avgjørende for karaktersettingen hvor kraftig hunden tygger. Ved vedvarende kraftig tygging skal ikke høyere karakter enn 5 gis. (For øvrig henvises det også til ”Generell deltagerinformasjon og bedømmelseskriterier”.)

Øvelse 8: Apportering av metallgjenstand

Koeffisient: 3 Maks poeng: 30

Kommando: Ord eller tegn for ”bli”, ”apport” og ”avlever”.

Utførelse: Øvelsen starter med hunden i utgangsstilling. På ordre kommanderer føreren hunden til å bli og kaster arrangørens apport av metall minst 10 meter. På ny ordre kommanderes hunden til å apportere. Hunden skal raskt hente apporten og innta utgangsstilling. På ny ordre gir føreren hunden kommando om å avlevere apporten.



Dommeranvisning: Starter hunden før apporten har landet, underkjennes øvelsen. Starter hunden etter at apporten har landet og før kommando er gitt, gis ikke høyere karakter enn 7. Slipper hunden apporten ved fører uten å ta den opp igjen, gis ikke høyere karakter enn 7. Mister/slipper hunden apporten 2 ganger, underkjennes øvelsen. Når det gjelder tygging på apportbukken må det være avgjørende for karaktersetningen hvor kraftig hunden tygger. Ved vedvarende kraftig tygging, gis ikke høyere karakter enn 5.

(For øvrig henvises det også til "Generell deltagerinformasjon og bedømmelseskriterier".)

Øvelse 9: Neseprøve

Koeffisient: 3 Maks poeng: 30

Kommando: Ord eller tegn for "søk apport" og "avlever".

Utførelse: Til hver av førerne utleveres, straks forut for øvelse nr. 3 (Fri ved foten), en uberørt tregjenstand i henhold til utstyrslista. Øvelsen starter med hunden i utgangsstilling vendt mot stedet neseprøvegjenstandene skal legges ut. På ordre leverer føreren fra seg sin nese-prøve gjenstand. På ny ordre vender føreren seg helt om. Fører kan velge om hunden skal sitte i retning mot gjenstandene, eller om hunden skal være med fører i helt om. Neseprøven legges ut sammen med 5 lignende uberørte gjenstander. De legges ut på en rad med ca. 0,25 meters avstand, eller i en sirkel med radius på ca. 0,5 meter, på "klokken" 11, 12 eller 13. Det skal være ca. 10 meter avstand mellom ekvipasjen og gjenstandene. Føreren får ordre om å vende helt om. På ordre kommanderer føreren hunden til å hente den korrekte gjenstanden, og raskt bringe den tilbake til føreren. Plasseringen, i sirkelen eller raden, av førerens neseprøvegjenstand bør varieres for hver ekvipasje.

Dommeranvisning: Det er ikke tillatt for hunden å berøre eller snuse på gjenstanden før den avleveres til dommeren. Skjer det, blir øvelsen underkjent. Hunden kan derimot få snuse på førerens hånd før den blir sendt ut for å apportere. Det

skal legges stor vekt på hundens vilje til å arbeide, og dens tempo. Hund som starter før kommando, tygger eller slipper gjenstanden før kommando om avlevering er gitt, gis ikke høyere karakter enn 7. Tar hunden opp feil gjenstand en gang, skal det ikke gis høyere karakter enn 7. Tar hunden opp feil gjenstand to ganger, skal øvelsen underkjennes. Når det gjelder tygging på gjenstanden må det være avgjørende for karaktersettingen hvor kraftig hunden tygger. Ved vedvarende kraftig tygging, gis ikke høyere karakter enn 5. Avleverer hunden feil gjenstand, tar med seg flere eller avleverer gjenstanden tygget i stykker, underkjennes øvelsen. Slipper hunden gjenstanden ved fører, uten å ta den opp igjen, gis ikke høyere karakter enn 7. I tilfeller hvor hunden ikke finner gjenstanden med en gang, skal ikke dette automatisk føre til karakternedsettelse så lenge hunden arbeider effektivt. Etter 1 minutt avbrytes øvelsen, og øvelsen underkjennes. Det skal være 6 nye gjenstander for hver ekvipasje.

Øvelse 10: Kontroll over hunden på avstand

Koeffisient: 4 Maks poeng: 40

Kommando: Ord eller tegn for ”dekk”, ”bli” og ”utgangsstilling”. Ord og/eller tegn for ”stå”, ”sitt” og ”dekk” på avstand.

Utførelse: Øvelsen starter med hunden i utgangsstilling. På ordre kommanderer føreren hunden til å dekke, til å bli og går til anvist plass ca. 5 meter fra hunden. Føreren blir anvist når forandringer skal skje. Hunden skal forandre stilling 6 ganger, og hver stilling holdes i ca. 3 sekunder. Siste stilling skal være dekk. Føreren får deretter ordre om å gå 2 skritt bak hunden og gjøre helt om og holdt. Føreren får så ordre om å gå inntil hunden. På ny ordre kommanderes hunden i utgangsstilling.

Dommeranvisning: Det skal legges vekt på hvor raskt hunden utfører stillingsforandringene, og hvor mye den forflytter seg. Hund som etter siste moment har forflyttet seg (beveget seg) mer enn 2 ganger sin egen kroppslengde fra øvelsens startpunkt, underkjennes i øvelsen. Hund som etter siste moment har forflyttet seg (beveget seg) 1 gang sin kroppslengde, gis ikke høyere karakter enn 7. Forflytninger i alle retninger skal summeres. For å oppnå en godkjent karakter i øvelsen må hunden forandre stilling minst 4 ganger. Hunden skal holde stillingene stå, sitt og dekk i ca. 3 sekunder før ny ordre om stillingsforandring blir gitt. Bryter hunden dekk før føreren er kommet tilbake, gis ikke høyere karakter enn 8. For mye stemmebruk, samt overdreven og vedvarende håndtegn er uønsket og skal gjenpeiles i karaktersettingen.

Øvelse 11: Helhetsinntrykk

Koeffisient: 1 Maks poeng: 10

Dommeranvisning: Med helhetsinntrykk menes først og fremst samarbeidet mellom hund og fører, samt hundens arbeidsvilje og arbeidsglede gjennom samtlige av konkurransens øvelser. Det skal tas hensyn til hund og førers opptreden under og mellom de enkelte øvelser. Det skal også tas hensyn til de forskjellige rasers temperament. Helhet skal altså bedømmes selvstendig og skal ikke nødvendigvis reflektere gjennomsnittet av de øvrige karakterer.

Max poengsum: 320

Anmerkning: For utførelse av øvelsene, se også på ”Generell deltagerinformasjon, og bedømmelseskriterier for LP-stevner”.

Del 5

TILLEGG GENERELLE REGLER FOR KLASSE ELITE

1. Deltagerberettigede hunder

Konkurransen er åpen for alle hunder over 15 mnd. på de betingelser og med de unntak som er nevnt nedenfor.

Tisper med løpetid må starte til slutt og må holdes borte fra konkurranseområdet til alle de andre deltagerne har avsluttet sin konkurranse. Ved behov skal dommeren undersøke og avgjøre om hunden har løpetid utenfor ringen før konkurransen starter. Før øvrige generelle regler se del 2.

2. Konkurranselidere / dommere (gjelder internasjonale konkurranser).

Det er obligatorisk med minst 1 konkurranseleder i hver ring.

Dersom utenlandske deltagere er påmeldt må konkurranseleder kunne instruere på engelsk eller på annet forhåndsavtalt språk.

Dersom flere dommere fungerer i samme konkurranse skal en av dommerne utnevnes som overdommer. Overdommeren har det overordnede ansvaret for dommerteamets avgjørelser.

3. Generelt om utførelse og bedømmelse av øvelsene.

- Dommeren kan gi ekvipasjen gult eller rødt kort. Gult kort betyr en advarsel om uønsket atferd fra hund eller fører og medfører ingen ytterligere konsekvenser. Rødt kort betyr diskvalifikasjon og medfører at ekvipasjen mister alle oppnådde karakterer og ikke kan fortsette den aktuelle konkurransen. 2 gule kort i samme konkurranse medfører rødt kort (diskvalifikasjon).
- Dommeren kan velge i hvilken rekkefølge øvelsene skal utføres. Rekkefølgen skal være den samme for alle deltagere.
- Fører har ikke lov til å berøre hunden eller gi andre former for ros under øvelsene. Dette vil medføre underkjent øvelse. Forsiktig ros (forsiktig klapping, ”bra” etc.) etter avsluttet øvelsene er tillatt. Overdreven ros, oppmuntring, leking etc. kan medføre gult/rødt kort.
- Dommeren kan avbryte en øvelse dersom hunden viser at den ikke er i stand til å utføre øvelsen.
- Dommeren kan avbryte konkurransen dersom hunden ikke fungerer. Ved høylydt og vedvarende bjeffing eller piping kan dommeren benytte gult/rødt kort.
- Dersom hunden under eller mellom øvelsene forlater ringen og er ute av førers kontroll, tildeles rødt kort.
- Dersom hunden avbryter en øvelse og er ute av førers kontroll, kan fører kalle inn hunden. Dersom fører umiddelbart får kontroll over hunden med bruk av en kommando, underkjennes øvelsen og ekvipasjen tildeles gult kort. Gjentakelse medfører rødt kort. Dersom fører ikke umiddelbart får kontroll over hunden med bruk av en kommando, underkjennes øvelsen og ekvipasjen tildeles rødt kort.

Norsk Kennel Klubs Lydighetsregler – generelle regler klasse Elite

- Dersom hunden forlater fører mellom øvelsene og er ute av førers kontroll, kan fører kalle inn hunden. Dersom fører umiddelbart får kontroll over hunden med bruk av en kommando, tildeles gult kort. Gjentakelse medfører rødt kort. Dersom fører ikke umiddelbart får kontroll over hunden med bruk av en kommando, tildeles rødt kort.
- Dersom fører holder hunden i halsbåndet mellom øvelsene, tildeles gult kort.
- Hund som bjeffer og/eller piper under utførelse av en øvelse kan ikke få høyere karakter enn 7. Vedvarende bjeffing og/eller piping medføre underkjent øvelse. Også et kort bjeff og/eller pip i starten av øvelsen (uttrykk for iver) skal medføre et trekk i karakteren på minst 1 poeng.
- Forlater føreren utgangspunktet for øvelsen uten å ha blitt gitt ordre, underkjennes øvelsen.
- Forlater hunden føreren etter at øvelsen har startet men før kommando, underkjennes øvelsen.
- Alle øvelser, og bedømmelse av øvelsene, starter når ekvipasjen har inntatt utgangsstilling på startstedet og konkurransleder har kommunisert ”øvelsen starter”.
- Alle øvelser, og bedømmelse av øvelsene, er slutt når konkurransleder har kommunisert ”øvelsen er slutt”.
- Fører skal bevege seg normalt og i rette linjer. Ubestemte, uklare, overdrevne eller unaturlige bevegelser, tegn eller kroppspråk skal medføre senking av karakteren. Vendinger skal være 90 eller 180 grader. Etter en helomvending skal fører følge samme linje og retning tilbake.
- Kommando ”bli” er tillatt i alle øvelser hvor fører forlater hunden.
- Tegn som kommando er ikke tillatt brukt når hunden er ved siden av fører.
- Generelt skal det trekkes 2 poeng for en gjentakelse av kommando og enda en gjentakelse skal medføre underkjennelse av øvelse eller moment.
- Dersom hunden ikke sitter rolig i utgangsstilling før første kommando etter at øvelsen har startet skal det ikke tildeles mer enn 8 poeng.
- Dersom hunden ikke avslutter øvelsen i utgangsstilling skal det ikke tildeles mer enn 7 poeng.
- I innkallings- og apporteringsøvelser hvor hunden setter seg foran fører skal det trekkes 1-2 poeng dersom hunden berører fører. Dersom berøringen er kraftig skal det ikke tildeles mer enn 7 poeng.
- Bruk av gult og rødt kort i samme konkurranse med flere dommere i hver sin ring: ett rødt kort fra en av dommerne medfører diskvalifikasjon. Dersom gult kort tildeles i en av ringene skal dette ikke kommuniseres til de andre dommerne. Det skal noteres på kritikken og dersom et nytt gult kort tildeles senere er det ringsekretær/skrivers ansvar å sørge for iverksettelse av diskvalifikasjon.
- Bruk av gult og rødt kort i samme konkurranse med flere dommere i samme ring: dersom en av dommerne ønsker å tildele gult/rødt kort skal de andre dommerne informeres om dette. Avgjørelsen blir tatt i samråd med alle dommerne.

4. FCI EUROPAMESTERSKAP / VERDENSMESTERSKAP

Se FCIs regelverk for internasjonale mesterskap i lydighet.

Øvelse 1: Fellessitt 2 minutter med skjult fører

Koeffisient: 3 Maks poeng: 30

Kommando: Ord for ”sitt” og ”bli”.

Utførelse: Med hundene i utgangsstilling stilles ekvipasjene opp på en linje med passe avstand, ca. 3 meter mellom hver ekvipasje. På ordre skal førerne gi hundene kommando om å bli, og forlate hundene. Førerne skal være ute av syne i 2 minutter. Etter at tiden er ute beordres førerne tilbake på linje i ringen. Så skal førerne beordres til å stille seg inntil hundene. Det bør ikke være færre enn 3 hunder i øvelsen, og ikke flere enn 6.

Dommeranvisning: Hund som legger seg, reiser seg, eller som forflytter seg mer enn 1 gang sin egen kroppslengde, underkjennes i øvelsen. Hund som legger seg eller reiser seg etter 2-minutterperioden, når førerne er på vei tilbake og har kommet inn i ringen, skal ikke ha høyere karakter enn 5. Hund som bjeffer 1 - 2 ganger, skal ha 1 - 2 karakterer trekk. Bjeffer hunden hele tiden, skal øvelsen underkjennes. Uroligheter, for eksempel hvis hunden skifter vekten fra den ene foten til den andre, skal det trekkes for. Hunden kan imidlertid snu på hodet og dermed vise interesse for det som foregår rundt seg, uten at dette må være et uttrykk for rastløshet eller engstelse. Reiser en hund seg for å gå tett inntil en annen hund, og det er fare for at det kan oppstå slåsskamp, vil øvelsen bli stanset. Øvelsen vil bli gjenopptatt for alle hundene med unntagelse av den som var årsaken til uroligheten. Det anbefales at området på utsiden av ringen, i front av hundene, er et lukket område hvor kun ringens personell kan oppholde seg under avvikling av øvelsen. I forbindelse med Europa- og Verdensmesterskap vil dette være obligatorisk.

Øvelse 2: Fellesdekk 4 minutter med skjult fører og forstyrrelser

Koeffisient: 2 Maks poeng: 20

Kommando: Ord for ”dekk”, ”bli” og ”utgangsstilling”.

Utførelse: Med hundene i utgangsstilling stilles ekvipasjene opp på en linje med passe avstand, ca. 3 meter mellom hver ekvipasje. Neddekket fra utgangsstilling skal utføres ved at en og en hund, på ordre, kommanderes ned i dekk, fra venstre mot høyre. På ordre kommanderer førerne hundene til å bli, og samlet forlater de hundene og går i skjul for å være borte fra disse i 4 minutter. Hundene skal utsettes for ”forstyrrelser” ved at konkurransleder eller annet ringpersonell går ”slalåm” mellom hundene. Etter at tiden er ute beordres førerne tilbake på linje i ringen. Så skal førerne beordres ca. 3 meter bak hundene, hvor de gjør helt om og holdt. På fornyet ordre stiller førerne seg inntil hundene. En og en, nå fra høyre mot venstre, får førerne ordre om å kommandere hundene i utgangsstilling. Det bør ikke være færre enn 3 hunder i øvelsen, og ikke flere enn 6.

Dommeranvisning: Hvis hunden dekker eller setter seg opp på kommanderinger fra andre enn fra egen fører, kan det ikke gis høyere karakter enn 8. Hund som har

reagert for tidlig skal beholde sin posisjon. Kommanderer fører hunden til å endre posisjon under neddekk-momentet medfører dette at øvelsen underkjennes. Kommanderer fører hunden til å endre posisjon under oppsitt-momentet medfører dette at det ikke kan gis høyere karakter enn 5. Hund som reiser eller setter seg opp, eller som forflytter seg mer enn 1 gang sin egen kroppslengde mens føreren er i skjul, underkjennes i øvelsen. Hund som bjeffer 1 - 2 ganger, skal ha 1 - 2 karakterer trekk. Bjeffer hunden hele tiden, skal øvelsen underkjennes. Hund som legger seg ned på siden, gis ikke høyere karakter enn 7. Uroligheter, for eksempel ved at hunden skifter stilling fra den ene siden til den andre, skal det trekkes for. Hunden kan imidlertid snu på hodet og dermed vise interesse for det som foregår rundt seg, uten at dette må være et uttrykk for rastløshet eller engstelse. Reiser en hund seg for å gå tett inntil en annen hund, og det er fare for at det kan oppstå slåsskamp, vil øvelsen bli stanset. Øvelsen vil bli gjenopptatt for alle hundene med unntagelse av den som var årsaken til uroligheten. Hund som reiser eller setter seg opp etter 4-minuttersperioden, når førerne har kommet tilbake til ringen, gis ikke høyere karakter enn 5.

Det anbefales at området på utsiden av ringen, i front av hundene, er et lukket område hvor kun ringens personell kan oppholde seg under avvikling av øvelsen. I forbindelse med Europa- og Verdensmesterskap vil dette være obligatorisk.

Øvelse 3: Fri ved foten

Koeffisient: 3 Maks poeng: 30

Kommando: Ord for ”på plass”. Tillatt fra holdt og ved forandring av gangart.

Utførelse: Øvelsen starter med hunden i utgangsstilling. Hunden skal gå på førerens venstre side med hodet eller skulderen på høyde med førerens venstre ben, og villig følge føreren. Ved utførelse av øvelsen skal føreren bevege armene på en naturlig måte. Når føreren stanser, skal hunden uten kommando innta utgangsstilling. I samme konkurranse bør alle hunder følge det samme fri ved foten skjema, og øvelsen bør inneholde vanlig marsj, sakte marsj og springmarsj med vendinger og holdt. Øvelsen bør også inneholde vendinger på stedet, og 2-3 skritt fra holdt i forskjellige retninger. Etter en helomvending skal fører følge samme linje og retning tilbake. Vendinger til høyre og venstre skal være 90 grader.

Dommeranvisning: Hver avvikelse som ekvipasjen gjør fra et ønsket mønster, skal komme til uttrykk i karakteren. En hund som beveger seg vekk fra føreren, eller som større deler av øvelsen følger føreren på lengre avstand enn 0,5 meter, skal underkjennes. Ved treghet skal ikke høyere karakter enn 6 – 7 gis. Manglende kontakt og gjentakelse av kommando er feil. Gjennomgående skjev fot-posisjon, trekkes med ca. 2 karakterer. Dersom fører reduserer tempoet før holdt eller i forbindelse med vendinger er dette feil. Også dersom hunden er for nærme eller i kontakt med fører og dermed til hinder er dette feil.

Øvelse 4: Stå, sitt og dekk under marsj

Koeffisient: 3 Maks poeng: 30

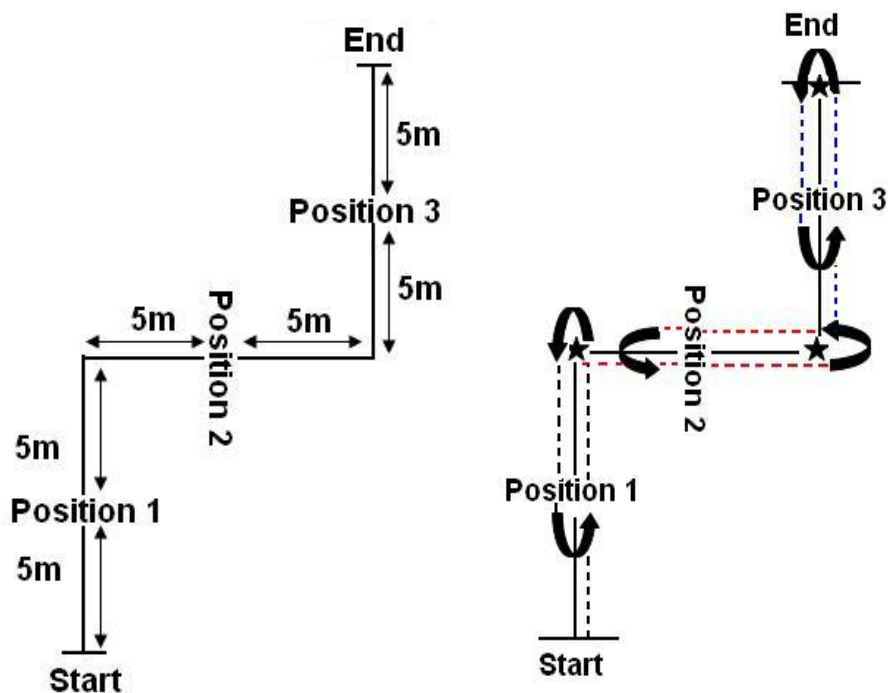
Kommando: Ord for ”på plass”, ”stå”, ”sitt” og ”dekk”.

Utførelse: Øvelsen utføres under fri ved foten (vanlig marsj) i henhold til tegningen nedenfor. Under marsj kommanderer fører hunden til å stå, sitte og dekke på ordre fra konkurransleder. De tre stedene der vendingene skal utføres merkes med små markører. Øvelsen skal inneholde en høyrevending og en venstrevending. Rekkefølgen på stå, sitt og dekk kan varieres men skal være lik for alle deltagere innen samme konkurranse.

Fri ved foten gjennomføres også på ordre fra konkurransleder. Etter ca. 5 meter får fører ordre om å stanse hunden i første posisjon, fører fortsetter ca. 5 meter og får ordre om helomvending ved markøren. Fører passerer så hunden med denne ca. 0,5 meter til venstre for seg. Når fører er ca. 2 meter bak hunden får fører ordre om helomvending, fører tar så med seg hunden under marsj og fortsetter ca. 5 meter til markøren. Fører får så ordre om høyrevending eller ventrevending og slik fortsettes øvelsen til alle momentene er gjennomført.

Hunden skal utføre momentene parallelt med fartsretningen. Markørene skal passeres på høyre side med hunden ca. 0,5 meter fra markørene.

Dommeranvisning: Det skal legges vekt på at stå, sitt og dekkmomentene utføres raskt og presist. Dersom hunden inntar feil posisjon eller beveger seg mer enn 1 gang sin egen kroppslengde etter at kommando er gitt, underkjennes momentet og det skal ikke gis høyere karakter enn 7. Dersom fører gjentar kommando for å stanse hunden, underkjennes momentet og det skal ikke gis høyere karakter enn 6. Hvis hunden totalt mislykkes i ett av momentene (at den ikke stopper i det hele tatt før fører har utført neste vending), underkjennes øvelsen. Mister hunden to av momentene, skal øvelsen underkjennes. Ved bedømmelse av øvelsen må utførelsen av fri ved foten tillegges oppmerksomhet. Treg marsj, varierende tempo, dårlig fri ved fot, for stor bue rundt markørene eller problemer med å holde kursen er feil.



Eksempel: Kl. Elite øvelse 4

Øvelse 5: Innkalling fra dekk, med stå og dekk

Koeffisient: 4 Maks poeng: 40

Kommando: Ord for ”dekk”, ”bli”, ”på plass” (3 ganger). Ord eller tegn for ”stå” og ”dekk” på avstand.

Utførelse: Øvelsen starter med hunden i utgangsstilling. På ordre kommanderer føreren hunden til å dekke. På ny ordre går føreren fra hunden, ca. 30-35 meter, og gjør helt om og holdt. Føreren får så ordre om å kalle inn hunden. Før hunden har passert den første tredjedelen av distansen, kommanderes den til å stå på anvist plass. På ny ordre kalles hunden inn, og føreren kommanderer den til å dekke på anvist plass før den har passert to tredjedeler av distansen. På ordre kalles hunden deretter inn til utgangsstilling. Hundens navn kan kombineres med den første innkallingskommandoen, men navnet og kommandoordet må komme slik at det ikke skaper inntrykk av å være to separate kommandoer.

Dommeranvisning: Det er viktig at hunden reagerer raskt på alle tre innkallingskommandoene. Det skal legges vekt på at hunden velger korteste vei, og at den kommer i god fart, i det minste i hurtig trav. Treghet er uønsket, og dette skal komme klart til uttrykk i karaktersetningen. Hvis ikke hunden har kommet fram til føreren på 3 innkallingskommandoer, skal den ikke ha høyere karakter enn 6. Har ikke hunden kommet fram til føreren på 4 innkallingskommandoer, skal øvelsen underkjennes. Med hensyn til vurdering av tempo må en ta hensyn til rasen. Hunden skal med en gang kommando om ”stå” eller ”dekk” kommer, utføre momentet. Ved vurdering av ståmomentet må hundens tempo komme i betraktning, slik at det for en rask hund må aksepteres noe framdrift før momentet er utført. En hund i

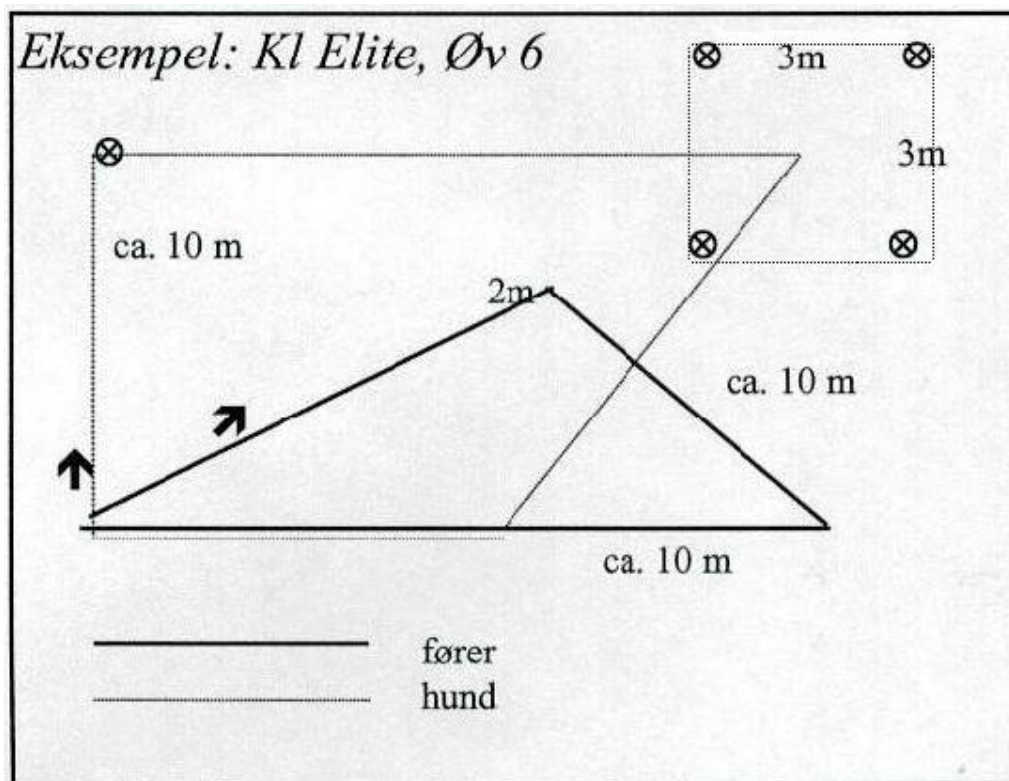
moderat tempo forutsettes å utføre en umiddelbar stopp. Uansett, for å unngå trekk for momentet må hunden stoppe innenfor en grense på 1 gang sin egen kroppslengde. Hvis ikke hunden har stoppet innenfor en grense på 3 ganger sin egen kroppslengde, skal momentet underkjennes. Hvis hunden inntar en feil posisjon innenfor denne grensen, for eksempel dekker i stedet for å stå, kan det ikke gis høyere karakter enn 7. Hund som ikke utfører stå- eller dekkmomentet innenfor en grense på 3 ganger sin egen kroppslengde, skal ikke ha høyere karakter enn 6. Hvis ikke hunden i det hele tatt gjør noe forsøk på å utføre ett av momentene, skal det ikke gis høyere karakter enn 5. Hvis begge momentene mislykkes, eller de utføres i feil rekkefølge, underkjennes øvelsen. Hund som setter seg opp, reiser seg eller forflytter seg mindre enn 1 gang sin egen kroppslengde før innkallingsordre er gitt, gis ikke høyere karakter enn 7. Hvis hunden forlater plassen sin med mer enn 1 gang sin egen kroppslengde før innkallingsordre er gitt, underkjennes øvelsen. (For øvrig henvises det også til ”**Generell deltagerinformasjon og bedømmelseskriterier**”.)

Øvelse 6: Fremadsending med dirigering, stå, dekk og på plass

Koeffisient: 4 Maks poeng: 40

Kommando: Ord for ”fremad”, ”stå”, ”dekk” og ”på plass”. Ord og/eller tegn for dirigering.

Utførelse: Øvelsen starter med hunden i utgangsstilling. På ordre sender føreren hunden ut mot en angitt kjegle ca. 10 meter fra utgangspunktet, hvor hunden kommanderes til å stå innenfor en markert sirkel med radius på ca. 2 meter. Hunden skal være innenfor sirkelen med alle fire beina før det gis ordre om å sende den videre. Etter ca. 3 sekunder, på ordre, sender føreren hunden ut mot en markert rute som skal være 3 x 3 meter og markert med en kjegle i hvert hjørne, plassert ca. 25 meter fra startpunktet. Firkanten og sirkelen bør være plassert ca. 3 – 5 meter fra ringens ytre grense. Det skal være en synlig markering, tape, kritt eller lignende, mellom de 4 kjeglenes (10-15 cm høye) ytterkant. Når føreren anser seg ferdig med å dirigere hunden inn i den markerte ruten, kommanderes den til å dekke. På ordre marsjerer føreren ut mot hunden, og ca. 2 meter fra den markerte ruten gis føreren ordre om å fortsette marsjen mot høyre/venstre. Etter ca. 10 meter gis ny ordre om marsjvending mot startpunktet for øvelsen. Etter ca. 10 meters marsj får føreren ordre om å kalle inn hunden på plass under fortsatt marsj. Ved stedet der øvelsen startet, gis føreren ordre om holdt. Hunden skal sendes i en rett linje ut til sirkelen og videre til firkanten. Hunden skal gå inn i firkanten fra fronten. Vinkelen ut til den markerte ruten skal være ca. 90 grader i forhold til retningen ut til den markerte sirkelen.



Dommeranvisning: Hovedhensikten med øvelsen er at føreren skal kunne dirigere hunden, og på avstand kunne bestemme hvor hunden skal stå, og dekke. For å oppnå høyeste karakter, er ett av kravene at det ikke må gis mer enn 6 kommandoer under øvelsen, den sjette kommandoen er en stoppkommando for hunden inne i firkanten. En kan velge å dekke hunden direkte når den kommer i firkanten og på den måten kun bruke 5 kommanderinger. Hunden skal følge kommanderinger og ikke handle på egen hånd, hvilket betyr at for eksempel ståkommando ved kjeglen og dekkkommando inne i firkanten må benyttes. Forflytter føreren seg bort fra startpunktet under kommanderingen, skal øvelsen underkjennes. Ved overdrevent mye kroppsspråk og bevegelse fra føreren skal det ikke gis høyere karakter enn 8. For å få en godkjent karakter, og for at føreren skal kunne få ordre om å sende hunden videre mot firkanten, kreves det at hunden står med alle fire beina innenfor den markerte sirkelen. En hund som setter seg eller som legger seg inne i sirkelen, kan ikke gis høyere karakter enn 8. Hvis hunden ved øvelsens begynnelse starter før kommando om utsending er gitt, underkjennes øvelsen. Hvis hunden setter seg opp eller reiser seg i den markerte ruten, og dette skjer *før* føreren har gjort den andre høyre/venstrevendingen, underkjennes øvelsen. Skjer dette *etter* at føreren har gjort den andre høyre/venstrevendingen, men før innkallingskommando er gitt, kan ikke høyere karakter enn 5 gis. Forflytter hunden seg inne i den markerte firkanten, uten å reise seg opp, kan ikke høyere karakter enn 7 gis, Hvis hunden forflytter seg og krysser firkantens markerte ytre grense, og dette skjer *før* kommando for innkalling er gitt, underkjennes øvelsen. Dersom hunden setter seg eller legger seg utenfor den markerte sirkelen, eller den legger seg utenfor den markerte firkanten, underkjennes øvelsen. Det er altså ikke tillatt å dirigere en hund videre når den allerede

har lagt seg ned. Hele hundekroppen, unntatt herfra er halen, må være inne i den markerte firkanten for at øvelsen skal kunne godkjennes. For en gjentakelse av kommando for ”stå”, ”dekk” eller ”på plass” trekkes det 2 poeng, og dersom en tredje kommando er nødvendig, underkjennes øvelsen. Ekstra *dirigeringskommandoer* vurderes i forhold til styrken på kommandoen samt hundens villighet til å adlyde. Hvis hunden er veldig treg skal den ikke ha høyere karakter enn 6. Det er ikke tillatt å vise hunden retningen ut til sirkelen, eller ut til firkanten, før øvelsen starter. Hvis dette gjøres, blir øvelsen underkjent.

Øvelse 7: Apportering med dirigering

Koeffisient: 3 Maks poeng: 30

Kommando: Ord for ”fremad”, ”stå”, ”apport” og ”avlever”. Ord og/eller tegn for dirigering.

Utførelse: Det avgjøres ved trekking hvilken av apportene som skal hentes. Den midterste apporten skal aldri apporteres. Det skal være tre størrelser av apporter tilgjengelig, og føreren står fritt med hensyn til hvilken av størrelsene som skal benyttes. Før øvelsen starter, har konkurransелеderen stilt seg i posisjon på linjen hvor apportene skal legges ut. Øvelsen starter med hunden i utgangsstilling med retning mot en kjegle ca. 10 meter unna, og ca. 20 meter fra punktet hvor den midterste apporten skal legges ut. Konkurransелеderen legger så ut 3 treapporter i samme størrelse, på en linje med ca. 5 meters mellomrom, lett synlig plassert for ekvipasjen. Den apporten som skal apporteres, legges ut først, deretter den midterste og til slutt apporten som ikke skal apporteres. Konkurransелеderen går ut mot kanten av ringen før føreren får ordre om å sende hunden ut mot den angitte sirkelen. Ved kjeglen kommanderes hunden til å stå, med alle fire beina innenfor en markert sirkel med radius på ca. 2 meter. Hunden skal være innenfor sirkelen med alle fire beina, før det gis ordre om å sende den videre. Etter ca. 3 sekunder gis det ordre om å dirigere hunden mot den korrekte apporten. Kommando for apport skal gis straks etter dirigeringskommandoen. Hunden skal raskt hente apporten og bringe den tilbake til føreren. På ordre gir føreren hunden kommando om å avlevere apporten.

Dommeranvisning: Det skal legges stor vekt på hundens villighet til å etterkomme dirigeringskommandoene, dens tempo, samt at den velger korteste vei til den korrekte apporten. Å vise hunden retningen ut til den korrekte apporten før start, resulterer i at øvelsen underkjennes. Hvis hunden setter eller legger seg ved kjeglen, skal den ikke ha høyere karakter enn 8. For at øvelsen skal godkjennes er kravet at hele hunden skal inn i den markerte sirkelen ved kjeglen. Hund som ved øvelsens begynnelse starter før kommando er gitt, underkjennes i øvelsen. Hund som tygger på gjenstanden, skal ikke ha høyere karakter enn 8. Ved sterkere tygging kan den ikke få høyere karakter enn 5, og ved intens tygging blir øvelsen underkjent. Den kan imidlertid foreta tilrettelegging en gang i den hensikt å få bedre grep om apporten uten at karakteren senkes av den grunn. Hund som slipper apportten, men tar den opp på eget initiativ, gis ikke høyere karakter enn 7, men hvis fø-

rerer må gi en ny kommando kan det ikke gis høyere karakter enn 5. Hund som når den kommer fram til føreren slipper apporten uten å ta den opp igjen, kan under forutsetning av at føreren når den uten å forflytte seg høyest oppnå karakteren 5. Dersom fører på grunn av uforsiktighet mister apporten etter avlevering men før øvelsen er avsluttet kan det ikke gis høyere karakter enn 7. Hvis hunden tar opp feil apport, underkjennes øvelsen.

Ekstra *dirigeringskommandoer* vurderes i forhold til styrken på kommandoen samt hundens villighet til å adlyde. For *andre kommandoer* trekkes det 2 poeng for en gjentatt kommando og dersom en tredje kommando er nødvendig, underkjennes øvelsen.

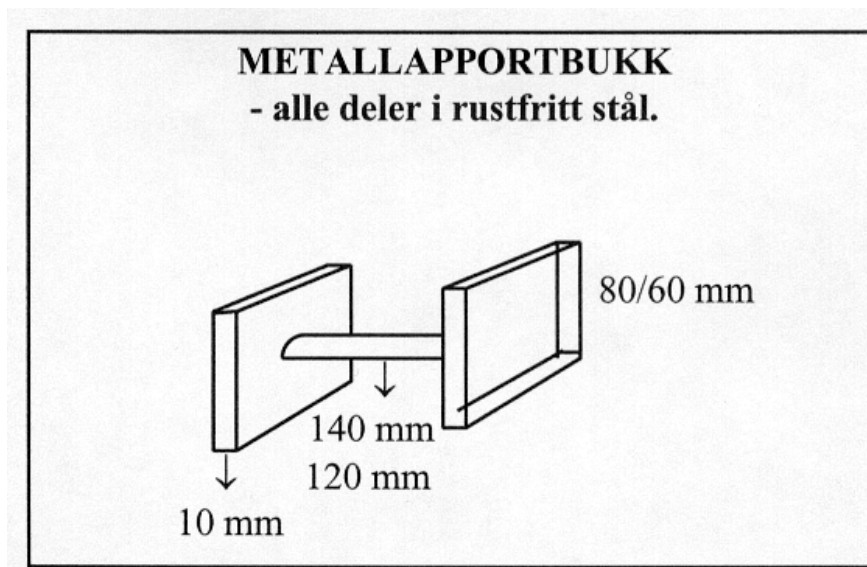
(For øvrig henvises det også til ”Generell deltagerinformasjon og bedømmelseskriterier”.)

Øvelse 8: Apportering av metallgjenstand over hinder

Koeffisient: 3 Maks poeng: 30

Kommando: Ord for ”bli”, ”hopp” og/eller ”apport” og ”avlever”.

Utførelse: Øvelsen starter med hunden i utgangsstilling på anvist plass ca. 3 meter foran hinderet. På ordre kaster føreren ut arrangørens apport av metall. Det skal være tre størrelser av apporter tilgjengelig, og fører står fritt med hensyn til hvilken størrelse som skal benyttes. På fornyet ordre kommanderer føreren hunden til å hoppe over hindert og hente apporten. Kommando for både hopp og apport er tillatt, men bare en av kommandoene kan også benyttes. Hunden skal hoppe over hinderet og hente apporten, samt raskt bringe den tilbake til føreren, over hinderet. På ny ordre gir føreren hunden kommando om å avlevere apporten. Hinderet skal være tett, ca. 1 meter bredt, og hinderets hoppehøyde skal være hundens skulderhøyde avrundet oppad til nærmeste 10 cm., maksimum 0,7 meter. Føreren kan, innenfor maksimumhøyden 0,7 meter, forlange hinderet høyere enn hundens skulderhøyde.



Dommeranvisning: Hund som starter før kommando er gitt, eller ikke foretar til-

bakehoppet, underkjennes i øvelsen. Føreren må, for å unngå senking av karakteren, gi kommandoen for apport senest når hunden starter hoppet ved første gangs passering. Berører hunden hinderet, uansett hvor lite det måtte være (unntatt halen), gis ikke høyere karakter enn 8. Hund som tygger på gjenstanden, skal ikke ha høyere karakter enn 8. Ved sterkere tygging kan den ikke få høyere karakter enn 5, og ved intens tygging blir øvelsen underkjent. Den kan imidlertid foreta tilrettelegging en gang i den hensikt å få bedre grep om apporten uten at karakteren senkes av den grunn. Hund som slipper apporten, men tar den opp på eget initiativ, gis ikke høyere karakter enn 7, men hvis føreren må gi en ny kommando kan det ikke gis høyere karakter enn 5. Hund som når den kommer fram til føreren slipper apporten uten å ta den opp igjen, kan under forutsetning av at føreren når den uten å forflytte seg høyest oppnå karakteren 5. Dersom fører på grunn av uforsiktighet mister apporten etter avlevering men før øvelsen er avsluttet kan det ikke gis høyere karakter enn 7. I de tilfeller hvor hunden ikke finner apporten med en gang, skal ikke dette automatisk føre til karakternedsettelse så lenge hunden arbeider effektivt.

(For øvrig henvises det også til ”**Generell deltagerinformasjon og bedømmelseskriterier**”.)

Øvelse 9: Neseprøve

Koeffisient: 3 Maks poeng: 30

Kommando: Ord for ”bli” eller ”på plass”, ”søk” og ”avlever”.

Utførelse: Øvelsen starter med hunden i utgangsstilling vendt mot stedet neseprøvegjenstandene skal legges ut. Føreren får utlevert en tregjenstand i henhold til utstyrlista, som føreren skriver sitt katalognummer på. Hunden får ikke snuse på eller berøre gjenstanden. Føreren får holde den merkede gjenstanden i sin hånd i ca. 5 sekunder. På ordre leverer føreren sin neseprøvegjenstand til konkurransелеderen. På ny ordre vender føreren seg helt om. Føreren kan selv bestemme om hunden skal få se at gjenstanden legges ut eller ikke. Nødvendige kommandoer for ”på plass” eller ”bli” er tillatt. Konkurransелеderen må ikke berøre førerens neseprøvegjenstand, men legge den ut sammen med 5 lignende berørte gjenstander. Gjenstandene legges ut med ca 0,25 meters mellomrom på en rad, eller i en sirkel med radius på ca. 0,5 meter. Det skal være ca. 10 meters avstand mellom ekvipasjen og gjenstandene. På ordre vender føreren seg helt om og på ny ordre kommanderes hunden til å hente den korrekte gjenstanden og raskt bringe den tilbake til føreren. På ny ordre gir føreren hunden kommando om å avlevere gjenstanden. Posisjonen til førerens neseprøvegjenstand, i sirkelen eller på raden, bør varieres for hver ekvipasje. Hvis gjenstandene legges ut på en rad, bør imidlertid ikke den merkede gjenstanden legges i ytterste posisjon. Det skal benyttes 6 nye gjenstander for hver deltager. Hvis hunden arbeider aktivt og målrettet, kan den få holde på i omtrent ½ minutt.

Dommeranvisning: Det er ikke tillatt for hunden å berøre eller snuse på gjenstanden før den avleveres til konkurransелеderen. Dersom dette skjer, blir øvelsen un-

derkjent. Det skal legges stor vekt på hundens vilje til å arbeide, og på hundens tempo. Hund som tygger på gjenstanden, skal ikke ha høyere karakter enn 8. Ved sterkere tygging kan den ikke få høyere karakter enn 5, og ved intens tygging eller hvis gjenstanden tygges i stykker blir øvelsen underkjent. Den kan imidlertid foreta tilrettelegging en gang i den hensikt å få bedre grep om apporten uten at karakteren senkes av den grunn. Hund som slipper apporten, men tar den opp på eget initiativ, gis ikke høyere karakter enn 7, men hvis føreren må gi en ny kommando kan det ikke gis høyere karakter enn 5. Hund som når den kommer fram til føreren slipper apporten uten å ta den opp igjen, kan under forutsetning av at føreren når den uten å forflytte seg høyest oppnå karakteren 5. Dersom fører på grunn av uforsiktighet mister apporten etter avlevering men før øvelsen er avsluttet kan det ikke gis høyere karakter enn 7. Hvis føreren gir hunden kommando når den er ute ved gjenstandene, den tar opp feil gjenstand, avleverer feil gjenstand, eller tar med seg flere gjenstander, underkjennes øvelsen. I de tilfeller hvor hunden ikke finner gjenstanden med en gang, skal ikke dette føre til karakternedsettelse så lenge hunden arbeider effektivt.

(For øvrig henvises det også til ”**Generell deltagerinformasjon og bedømmelseskriterier**”.)

Øvelse 10: Kontroll over hunden på avstand

Koeffisient: 4 Maks poeng: 40

Kommando: Ord for ”dekk” og ”utgangsstilling”. Ord og/eller tegn for ”stå”, ”sitt” og ”dekk” på avstand.

Utførelse: Øvelsen starter med hunden i utgangsstilling. På ordre kommanderer føreren hunden til å dekke og på fornyet ordre kommanderer føreren hunden til å bli, og går til en anvist plass ca. 15 meter fra hunden. Konkurransелеderen anviser når føreren skal kommandere hunden til å skifte mellom stillingene sitt, stå og dekk. Ny stilling skal anvises ca. hvert 3. sekund, og den som anviser skal ikke kunne se hundens utførelse. Hver posisjon skal utføres to ganger og den siste stillingen skal være dekk. Hunden skal forandre stilling 6 ganger uten å forflytte seg. Føreren får deretter ordre om å gå ca. 1 meter bak hunden og gjøre helt om og holdt. Føreren får så ordre om å gå inntil hunden. På ny ordre kommanderes hunden i utgangsstilling.

Dommeranvisning: Det skal legges vekt på hvor raskt hunden utfører stillingsforandringene, hvor korrekte stillingene er, og hvor mye hunden forflytter seg. Hund som i noen retning forflytter seg mer enn 1 gang sin egen kroppslengde fra øvelsens startpunkt, skal underkjennes i øvelsen. Forflytninger i alle retninger skal summeres. For å oppnå en godkjent karakter i øvelsen, må hunden forandre stilling minst 5 ganger. Mislykkes hunden i en av de seks stillingsforandringene, kan det ikke gis høyere karakter enn 7. Dersom hunden inntar en feil posisjon som også medfører at neste stillingsforandring ikke lar seg gjennomføre (fordi hunden allerede har inntatt neste posisjon), underkjennes øvelsen. En gjentakelse av kommando medfører at det ikke kan gis høyere karakter enn 8. Ytterligere gjentakelse av

Norsk Kennel Klubs Lydighetsregler – klasse Elite

kommando medfører trekk på minst 1 poeng pr. kommando. Dersom posisjonen ikke er inntatt på to kommandoer, underkjennes momentet. Det er derfor mulig å oppnå godkjent karakter med en gjentatt kommando i inntil 3-4 av de 6 stillingsforandringene. Hvis hunden bryter dekk før føreren har kommet tilbake, skal det ikke gis høyere karakter enn 8. For mye stemmebruk, samt overdrevne og vedvarende håndtegn er uønsket og skal gjenspeiles i karaktersettingen.

Maks poengsum: 320

Anmerkning: For utførelse av øvelsene, se også **Generell deltagerinformasjon og bedømmelseskriterier for LP-stevner**".

Del 6

REGLER FOR NORGESMESTERSKAP I LYDIGHET.

1. DELTAKERBERETTIGEDE EKVIPASJER I NM-FINALEN. Finalen i Norgesmesterskapet er åpent for alle norsk-eide hunder som ikke er fratatt retten til å delta på utstilling/prøve/stevne av Norsk Kennel Klub eller samarbeidende utenlandsk kennelklubb. Dersom fører har utenlandsk statsborgerskap må fører ha hatt bostedsadresse og bodd i Norge sammenhengene hele det siste året før NM-start. Anmeldelsen undertegnes av hundens registrerte eier, eller av den som overfor arrangør sannsynliggjør sin rett til å utstille hunden.

2. STEVNE. Norsk Kennel Klub arrangerer hvert år Norgesmesterskapet i Lydighet i klasse Elite fortrinnsvis i forbindelse med en internasjonal utstilling. Norsk Kennel Klub kan også sette arrangementet bort til samarbeidende klubb(er). Arrangerende klubbs styre - eller det stevnestyre dette oppnevner - er ansvarlig for at stevnet avvikles på riktig måte, og avgjør saker stevnets leder forelegger. Denne er ansvarlig for den tekniske gjennomføring og for at ordensbestemmelsene overholdes.

Ved stevne arrangert av samarbeidende klubb(er) kan Norsk Kennel Klub oppnevne sin representant.

Stevnet arrangeres over 2 dager.

Første dag arrangeres som en vanlig konkurranse underlagt gjeldende regler for Lydighetsprøver. Stevnet er åpent for alle hunder som er kvalifisert for å delta i Lydighet klasse Elite. Konkurransen bedømmes av minimum 3 dommere. Hver dommer har hver sin ring og øvelsene fordeles på ringene. De 15 beste deltagerberettigede ekvipasjene (ref. pkt. 1) går videre til finale neste dag. Dersom det er flere ekvipasjer på 15. plass går alle videre til finalen.

Andre dag arrangeres som en finale for de kvalifiserte ekvipasjene. Finalen bedømmes i en ring og alle dommere fra kvalifiseringen bedømmer alle øvelser. Høyeste og laveste karakter strykes og tellende karakter blir gjennomsnittet av de gjenværende karakterer. Om to eller flere deltakere oppnår samme poengsum, fornyes øvelsene 3 og 5 slik at man får kåret Norgesmesteren, nr. 2, nr. 3 og nr. 4. Fornytt øvelse kan bedømmes av samme dommer som tidligere har bedømt øvelsen(e). Det opprinnelige resultat er det offisielle.

3. PREMIERING. Det settes opp pokal til Norgesmesteren og 9 konkurransepremier til de hunder med 1. premie som oppnår høyeste poengsum i finalen. De 4 beste i finalen skal også ha rosett. Premiegradene som oppnås er stambokberettigede og offisielle premier.

Del 7

BEGREPSFORKLARINGER

| Begrep / uttrykk | Forklaring |
|---|---|
| ”Adlyde en kommando innenfor en grense” | Grensen på X antall hundelengder regnes fra der hvor hunden befinner seg når kommando blir gitt. Kommando skal gis når hunden er på høyde med angitte markeringer. |
| Dobbeltkommando | Gjentagelse av kommando |
| ”For å få/oppnå en godkjent karakter” | En godkjent karakter er en karakter høyere enn null. Etter dette uttrykket følger en beskrivelse av hva som er et minimumskrav for at øvelsen skal kunne godkjennes som gjennomført. |
| ”Forflytter hunden seg” | Dette uttrykket tar for seg hvor mye en hund beveger seg fra utgangspunktet i løpet av øvelsen. Om hunden avslutter øvelsen på samme sted hvor den startet, behøver ikke dette bety at den ikke har forflyttet seg. |
| ”Helhetsinntrykk” | Et uttrykk for samarbeidet hund/fører gjennom hele konkurransen, altså <u>ikke</u> et gjennomsnitt av karakterene i de gjennomførte øvelsene. |
| Kommando | Hundeførers kommando (ord og/eller tegn) til hunden |
| ”Komme i god fart” | Dette uttrykket betyr at hunden skal vise iver, glede og tempo når den skal tilbake til fører. Det er imidlertid ønskelig at tempoet skal være kontrollert. |
| Markering/ forsterking av kommando | Bruk av flere kommandoer enn tillatt samtidig (for eksempel ord og/eller tegn samtidig med temposkifte, kroppsbevegelse etc.) |
| ”Marsj med vendinger” | Dette betyr at ekvipasjen på dommerens ordre foretar en tilnærmet 90 grader sving til høyre/venstre. |
| Ordre | Dommer/konkurranseladers kommando (ord og/eller tegn) til hundefører |
| ”Underkjent øvelse” | Karakter null |
| ”Vegrer å hoppe” | Uttrykket brukes i hinderøvelsene og det menes at hunden fortsatt vegrer å hoppe fra sin posisjon rett foran hinderet. Det tillates ikke at hunden taes tilbake til fører for å gjøre et nytt forsøk. |

OVERSIKT OVER ØVELSENE I DE ULIKE KLASSENE

| Øvelse nr. | Bronse-merkeprøve | Klasse I | Klasse II | Klasse III | Klasse Elite |
|------------|----------------------|---------------------------------|--|--|---|
| 1 | Visning av tenner | Visning av tenner | Fellesdekk 2 minutter med skjult fører | Felles sitt 1 minutt med synlig fører | Felles sitt 2 minutter med skult fører |
| 2 | Lineføring | Fellesdekk 2 minutter | Fri ved fot | Fellesdekk i 3 minutter med skjult fører | Fellesdekk 4 minutter med skjult fører og forstyrrelser |
| 3 | Dekk fra holdt | Lineføring | Dekk under marsj | Fri ved fot | Fri ved fot |
| 4 | Innkalling fra sitt | Dekk fra holdt | Innkalling fra sitt med stå | Sitt under marsj | Stå, sitt og dekk under marsj |
| 5 | Stå under marsj | Innkalling fra sitt | Stå under marsj | Innkalling fra dekk med dekk | Innkalling fra dekk med stå og dekk |
| 6 | Enkelt dekk 1 minutt | Stå under marsj | Fremadsending med stå | Fremadsending med dekk og på plass | Fremadsending med dirigering, stå, dekk og på plass |
| 7 | Helhetsinntrykk | Hopp over hinder | Apportering | Apportering over hinder | Apportering med dirigering |
| 8 | | Kontroll over hunden på avstand | Fritt hopp over hinder med sitt | Apportering av metallgjenstand | Apportering av metallgjenstand over hinder |
| 9 | | Helhetsinntrykk | Kontroll over hunden på avstand | Neseprøve | Neseprøve |
| 10 | | | Helhetsinntrykk | Kontroll over hunden på avstand | Kontroll over hunden på avstand |
| 11 | | | | Helhetsinntrykk | |

PAKKELISTE TIL LYDIGHETSPRØVER

1. Ringbånd til hver ring på minst 30 x 30 meter
2. Reserve kritikkskjemaer
3. Reserve dommerskjemaer
4. Minimum 7 stk. kjepler, til markeringsbruk
5. 1 stk tommestokk til hver ring
6. 3 x 3 stk. apportbukker i tre, ulike størrelser: *Klasse Elite*
7. 3 stk apportbukker i metall, ulike størrelser: *Klasse III og Elite*
8. 1 stk neseprøve til hver deltager: *Klasse III og Elite*
9. 1 pose á 5 stk neseprøve til hver deltager: *Klasse III og Elite*
10. Klype e.l. til å ta neseprøvene med: *Klasse III og Elite*
11. 1 stk hoppestativ til hver ring
12. 1 stk stoppeklokke til hver ring
13. 1 stk kalkulator til hver ring
14. 1 stk poengskilt (5-5,5-6-6,5–osv til 10) til hver ring
15. 1 sett skilt: Dekk, stå og sitt: *Klasse III og Elite*
16. 1 sett skilt: Dekk og sitt: *Klasse I og II*
17. Utstyr for markering av sirkel og firkant: *Klasse II, III og Elite*
18. Lydighetsprøvere reglene

NESEPRØVE = Lister på ca. 10 x 2 x 2 cm.

Klasse III: Uberørte gjenstander (bruk hansker).

Elite: Berørte gjenstander

APPORTBUKK I TRE = Helst firkantet kloss i hver ende, så de ikke triller.

APPORTBUKK I METALL = Rustfritt stål m/firkantede endestykker.

HOPPESTATIV: Tett med lett utskiftbare planker. Bredde ca. 1 meter. Bestående av 6 stk planker. 1 stk planke opp til 20 cm fra bakken.

5 stk planker på 10 cm.

ANBEFALT ANTALL HUNDER TIL BEDØMMELSE PR. DOMMER:

Klasse I: 6 hunder pr. time, totalt ikke over 30.

Klasse II: 6 hunder pr. time, totalt ikke over 30.

Klasse III: 4 hunder pr. time, totalt ikke over 25.

Klasse Elite: 4 hunder pr. time, totalt ikke over 20.

Hund til
nytte og glæde